



## **BEDIENUNGSANLEITUNG NAVY 3.0**

Version 1.2, Nov. 2018

Copyright © 2014-2018 ePropulsion Alle Rechte vorbehalten



# Einführung

---

Vielen Dank, dass Sie sich für ein ePropulsion-Produkt entschieden haben. Wir bedanken uns für Ihr Vertrauen und freuen uns, dass Sie unser Unternehmen unterstützen. Unser Angebot umfasst leistungsstarke elektrische Außenborder, sowie Strahlantriebe, zuverlässige Lithium-Batterien und Zubehör.

Bitte besuchen Sie auch unsere Website [www.epropulsion.de](http://www.epropulsion.de) und kontaktieren Sie uns bei Fragen und Bedenken.

# Verwendung dieses Handbuchs

---

Lesen Sie dieses Benutzerhandbuch vor der Verwendung des Produkts bitte sorgfältig durch, um zu verstehen, wie das Produkt sachgemäß und sicher benutzt wird. Durch die Benutzung dieses Produkts bestätigen Sie, dass Sie den gesamten Inhalt dieses Handbuchs vollständig gelesen und verstanden haben. ePropulsion übernimmt keine Haftung für Schäden oder Verletzungen, die durch Handlungen verursacht werden, die im Widerspruch zu diesem Handbuch stehen.

Im Zuge der kontinuierlichen Produktoptimierung behält sich ePropulsion das Recht vor, die im Handbuch beschriebenen Inhalte jederzeit anzupassen. ePropulsion besitzt außerdem die geistigen Eigentumsrechte und die gewerblichen Schutzrechte am Produkt, unter anderem auch Urheberrechte, Patente, Logos und Designs.

Dieses Handbuch kann ohne vorherige Ankündigung aktualisiert werden. Bitte besuchen Sie unsere Website [www.epropulsion.de](http://www.epropulsion.de), um die neueste Version zu lesen. Wenn Sie Unstimmigkeiten zwischen Ihrem Produkt und diesem Handbuch feststellen oder Zweifel am Produkt oder am Handbuch haben, besuchen Sie bitte [www.epropulsion.de](http://www.epropulsion.de).


ePropulsion behält sich das Recht auf die endgültige Auslegung dieses Handbuchs vor.

Dieses Handbuch ist mehrsprachig. Im Fall von Unstimmigkeiten bei der Interpretation verschiedener Sprachversionen ist die englische Version maßgebend.

# Symbole

Die folgenden Symbole weisen auf wichtige Informationen hin.

 Wichtige Anweisungen oder Warnungen

 Nützliche Informationen oder Tipps

# Produktidentifikation

Das untere Bild zeigt die Seriennummern des NAVY 3.0. Bitte merken Sie sich, wo die Seriennummern zu finden sind und notieren Sie sie für die Inanspruchnahme von Garantie- und anderen Kundendienstleistungen.

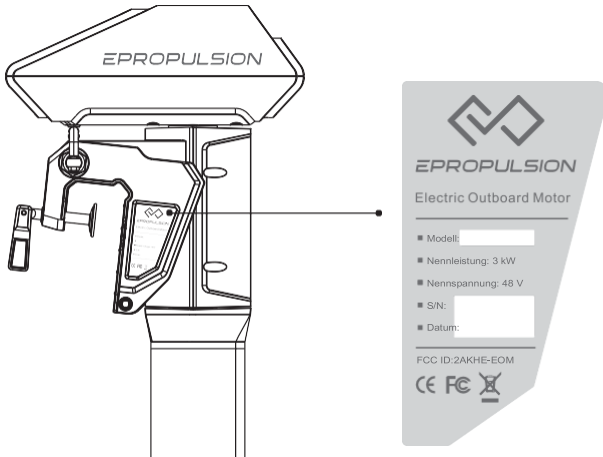


Abbildung 0-1

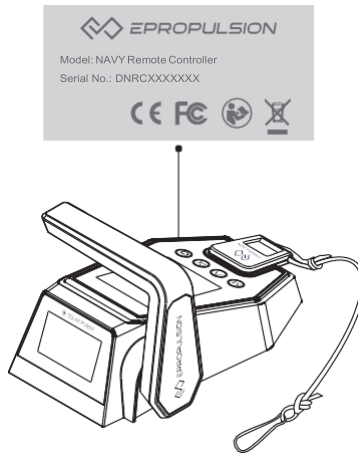


Abbildung 0-2



Die Fernsteuerung muss separat erworben werden.

# Inhaltsverzeichnis

---

<b>Einführung .....</b>	<b>1</b>
<b>Verwendung dieses Handbuchs .....</b>	<b>1</b>
<b>Symbole .....</b>	<b>1</b>
<b>Produktidentifikation .....</b>	<b>2</b>
<b>Inhaltsverzeichnis .....</b>	<b>3</b>
<b>1 Produktübersicht .....</b>	<b>5</b>
1.1 Lieferumfang .....	5
1.2 Bezeichnung der Teile .....	7
1.3 Spezifikation .....	8
1.4 Wichtige Hinweise .....	9
1.5 Konformitätserklärung.....	10
<b>2 Vorbereitung.....</b>	<b>12</b>
2.1 Auswählen der Batterie.....	12
2.2 Montage des Propellers .....	13
<b>3 Montage des Außenbordmotors .....</b>	<b>14</b>
3.1 Position der Montage.....	14
3.2 Montage des Außenborders.....	15
3.3 Montage des Steuersystems.....	16
3.4 Montage des Pinnengriffs.....	16
<b>4 Anschließen der Batterie.....</b>	<b>18</b>
4.1 Anschließen einer 48-V-Batterie .....	18
4.2 Anschließen einer NAVY-Batterie .....	19
4.3 Anschließen von Batterien in Reihen-/Parallelschaltung .....	20
<b>5 Fernsteuerung/Pinnengriff .....</b>	<b>21</b>
5.1 Display-Anzeigen.....	21
5.2 Aufladen .....	25
5.2.1 Aufladen mit Solarstrom .....	25
5.2.2 Kabelgebundenes Aufladen .....	26
5.3 Motorleistung anpassen .....	28
5.3.1 Motorleistung anpassen für Fernsteuerung .....	28
5.3.2 Motorleistung anpassen für Pinnengriff .....	29
5.3.3 Neukalibrierung .....	30


5.4	Verwendung des Not-aus-Schalters .....	32
5.5	Kabelloses Koppeln des Steuerungssystems mit dem Außenborder .....	33
5.6	Koppeln des Steuerungssystems mit dem Außenborder per Kabel .....	34
5.6.1	Koppeln an den Außenborder mit einer 48-V-Batterie per Kabel .....	34
5.6.2	Koppeln an den Außenborder mit einer NAVY-Batterie per Kabel .....	35
5.7	Warnmeldungen .....	37
<b>6</b>	<b>Konfigurationen .....</b>	<b>40</b>
6.1	Voreinstellungen .....	40
6.2	Batteriekonfiguration .....	40
<b>7</b>	<b>Checkliste vor der Nutzung .....</b>	<b>43</b>
<b>8</b>	<b>Starten des Außenborders .....</b>	<b>44</b>
<b>9</b>	<b>Anhalten des Außenborders .....</b>	<b>45</b>
<b>10</b>	<b>Trimmwinkel-Anpassung .....</b>	<b>46</b>
<b>11</b>	<b>Wartung .....</b>	<b>48</b>
11.1	Hinweise .....	48
11.2	Wartungszeitplan .....	48
11.3	Propellerwartung .....	49
11.4	Austausch der Anode .....	49
<b>12</b>	<b>Transport und Lagerung .....</b>	<b>50</b>
12.1	Transport .....	50
12.2	Aufstellung .....	50
12.3	Lagerung .....	50
<b>13</b>	<b>Notsituationen .....</b>	<b>51</b>
13.1	Kollision .....	51
13.2	Durchnässter Außenborder .....	51
13.3	Niedriger Batteriestand .....	51
13.4	Überhitzungsschutz .....	51
<b>14</b>	<b>Garantie .....</b>	<b>52</b>
14.1	Garantiebestimmungen .....	52
14.2	Nach Ablauf von Garantie .....	53
14.3	Garantieanspruch geltend machen .....	53


# 1 Produktübersicht

---

NAVY 3.0 ist ein elektrischer Außenbordmotor mit 3 kW, der entweder per Fernsteuerung oder Pinne gesteuert wird. Die folgende Tabelle zeigt verschiedene Modelle des NAVY 3.0.

Modell	Steuerung	Wellenlänge
NAVY 3.0-S	Pinne/ Fernsteuerung	640 mm/25.2"
NAVY 3.0-L	Pinne/ Fernsteuerung	765 mm/30.1"

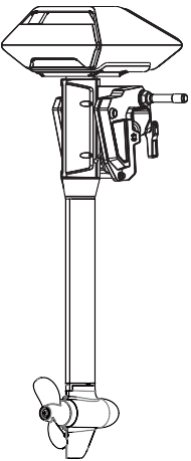
 Für die Bedienung des Außenbordmotors ist ein Pinnengriff oder eine Fernsteuerung erforderlich, die jedoch nicht im NAVY 3.0 enthalten sind. Diese müssen vom Anwender bei ePropulsion-Vertragshändlern separat erworben werden.


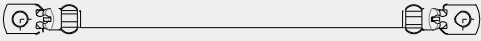

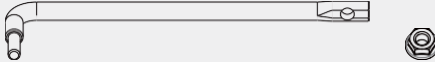
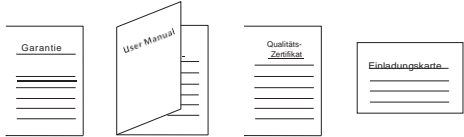
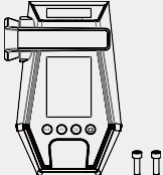
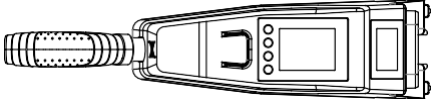
 NAVY 3.0-S bezieht sich auf die Kurzwellenversion, die für eine Spiegelhöhe von 300–400 mm empfohlen wird; NAVY 3.0-L bezieht sich auf die Langwellenversion, die für eine Spiegelhöhe von 400–500 mm empfohlen wird.

## 1.1 Lieferumfang

Packen Sie das Produktpaket mit Ihrem NAVY 3.0 nach Erhalt aus und überprüfen Sie, ob alle nachstehend aufgeführten Teile im Lieferumfang enthalten sind. Bei fehlenden Bestandteilen oder Transportschäden wenden Sie sich bitte umgehend an Ihren Händler.



Teil	Menge/ Einheit	Abbildung
Außen- border (Hauptteil)	1 Satz	 A technical line drawing of an outboard motor, shown from a side-on perspective. The motor consists of a top cowling, a midsection with various mechanical components and a control handle, and a long shaft leading to a propeller and lower unit at the bottom.

Teil	Menge/ Einheit	Abbildung
Schrauben- schlüssel-Satz	1 Satz	 <p>Schraubenschlüssel 19 mm    Schraubenschlüssel M6</p>
Batterieüber- brückungskabel	3 Stück	
Hauptschalter- kabel	1 Stück	
Verbindungsarm	1 Satz	
Bedienungs- anleitung, Garantiekarte, Qualitätszertifikat & Einladungskarte	1 Satz	
Fernsteuerung (separat erhältlich)	1 Satz	
Pinnengriff (separat erhältlich)	1 Satz	

💡 Für den Betrieb des Außenbordmotors sind weitere Zubehörteile erforderlich, wie Pinne, Fernsteuerung, Batterie, Ladegerät und Verbindungskabel etc. Anwender können offizielles Zubehör wie den NAVY-Pinnengriff, die NAVY-Fernsteuerung, die NAVY-Batterie, das NAVY-Ladegerät und das Verbindungskabel etc. bei ePropulsion-Vertragshändlern kaufen.

💡

Bewahren Sie die Originalverpackung von ePropulsion für Transport und Lagerung auf.

## 1.2 Teile und Zeichnungen

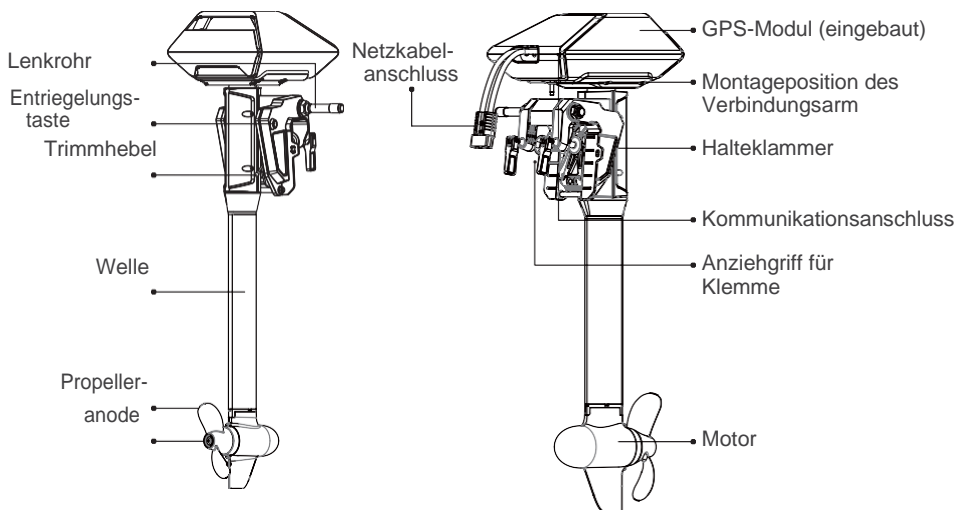


Abbildung 1-1 NAVY 3.0

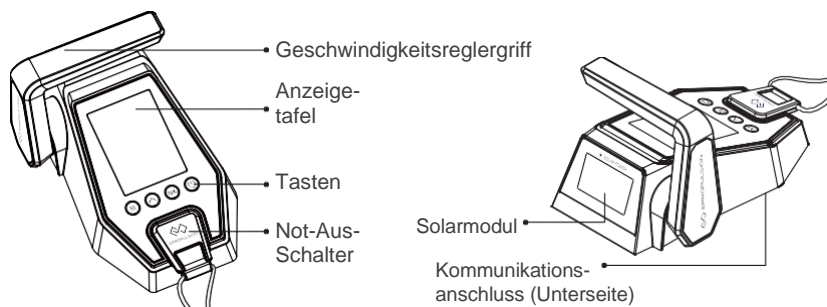


Abbildung 1-2 Fernsteuerung (separat erhältlich)

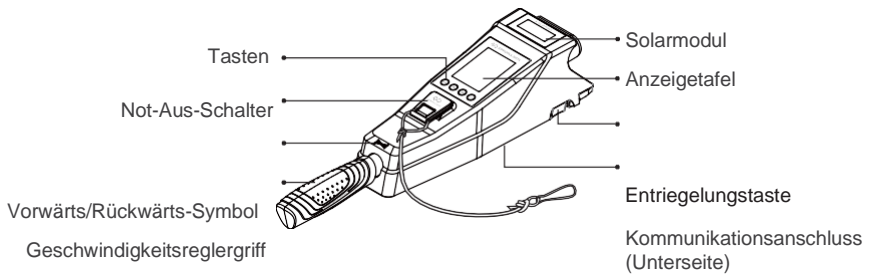


Abbildung 1-3 Pinnengriff (separat erhältlich)

## 1.3 Spezifikation

NAVY 3.0-S / NAVY 3.0-L	
Typ	Elektroantrieb
Nennspannung/-strom	48 V/62,5 A
Eingangsspannungsbereich	39–60 V Gleichstrom
Maximale Eingangsleistung (vorwärts/rückwärts)	3 kW/3 kW
Vergleichbare Benzin-Außenborder	6 PS
Maximaler Gesamtwirkungsgrad	51 %
Maximale Drehzahl	2300 U/min
Steuerungssystem	Fernsteuerung/Pinne
Kommunikationsmodul	Kabellos/kabelgebunden
Kommunikationsabstand	≤ 10 m
Abmessung (L x B x H)	413 x 308 x 1075(S) / 1200(L) (mm) 16,2" x 12,1" x 42,3"(S) / 47,2(L) (mm)
Wellenlänge (S/L)	640 mm (25,2")/765 mm (30,1")
Gewicht	22,5 kg/49,6 lbs. (S) 23,4 kg/51,6 lbs. (L)
Trimmwinkel	Manuell in 4 Schritten: 0°, 5°, 10°, 15°
Kippwinkel: 60°	Manuell: 60°
Propeller (Durchmesser/Steigung)	260 mm (10,2")/6,73"
Betriebstemperatur	-25°C–50°C (-13°F–122°F)

## 1.4 Wichtige Hinweise

1. Überprüfen Sie vor jeder Fahrt den Zustand des Außenborders und der Batterie.
2. Der angezeigte Entfernungs- und Geschwindigkeitswert wird vom Global Positioning System (GPS) gemessen. Kleine Fehler aufgrund von Beeinträchtigungen der GPS-Signalstärke oder einiger externer Umgebungsbedingungen wie Strömungen, Wind und Kursänderungen können auftreten.
3. Stellen Sie sicher, dass die Oberseite des Außenborders frei ist, um eine Dämpfung des GPS-Signals zu vermeiden.
4. Machen Sie sich mit dem Betrieb des Außenborders vollständig vertraut, einschließlich Starten, Steuern, Stoppen, Trimmen, Einstellen und Kippen.
5. Dieses Produkt darf nur von Erwachsenen bedient werden, die dieses Handbuch vollständig gelesen und verstanden haben.
6. Befolgen Sie die Anweisungen des Bootsherstellers, um einen geeigneten Außenborder auszuwählen. Überladen Sie weder das Boot noch den Außenborder.
7. Halten Sie den Außenborder sofort an, wenn jemand während der Fahrt über Bord geht.
8. Schützen Sie die Batterie vor dem Eindringen von Wasser oder vor einem Kurzschluss.
9. Befolgen Sie die Anweisungen des Batterieherstellers und achten Sie auf Kurzschlüsse, Überhitzung, Überladung und Überentladung.
10. Betreiben Sie den Außenborder nur, wenn sich der Propeller unter Wasser befindet.
11. Kippen Sie den Außenbordmotor nach Gebrauch aus dem Wasser.
12. Waschen Sie den Außenborder nach einer Fahrt in Salzwasser rechtzeitig mit Süßwasser.
13. Reinigen Sie alle elektronischen Kontakte etwa alle zwei Monate mit Kontaktspray.
14. Lassen Sie den Außenborder nicht im Wasser, wenn die Bootsgeschwindigkeit 9 km/h erreicht, die durch andere Kräfte als Segeln oder Rudern erreicht wird.
15. Ein Fehlercode wird auf dem Bedienfeld angezeigt, wenn der Außenborder nicht funktioniert. Stellen Sie den Geschwindigkeitsregler auf Leerlauf und schalten Sie den Hauptschalter aus. Lesen Sie

danach *Kapitel 5.6 Warnmeldungen* für Details und Lösungen.

16. Aus Sicherheitsgründen schaltet sich das System automatisch ab, wenn die Temperatur des Motors oder des Antriebs zu hochsteigt oder die Batteriespannung während des Betriebs zu niedrig sinkt.
17. Der Anwender ist für die Montage von Propeller und Steuerrad verantwortlich. Wenn eine andere Montage oder Demontage erforderlich ist, wenden Sie sich bitte an Ihren Händler. ePropulsion übernimmt keine Haftung für Schäden oder Fehlfunktionen, die durch einen gegen diese Anleitung verstoßenden Betrieb entstehen.

# 1.5 Konformitätserklärung

## Gegenstand der Erklärung:

Produktbeschreibung: Elektrischer Außenbordmotor

Modell: NAVY 3.0, NAVY 3.0-S, NAVY 3.0-L, NAVY 3.0R-S, NAVY 3.0R-L, NAVY 3.0T-S, NAVY 3.0T-L, NAVY 3.0P, NAVY 3.0C

**Firmenname:** Dongguan ePropulsion Intelligence Technologie Limited

**Unternehmensanschrift:** Room 202, Bldg. 17A, Headquarter No.1, 4th XinZhu Road, SongShan Lake District, Dong Guan City, Guang Dong Province, China

Der Gegenstand der Erklärung entspricht folgenden **Richtlinien:**

EMV-Richtlinie	2014/30/EU
Maschinen-Richtlinie	2006/42/EG
Funkanlagen-Richtlinie	2014/53/EU

## Angewandte **Normen:**

EN 55014-1:2006+A1:2006+A2:2011

EN 55014-2:2015

EN 61000-3-2:2014

EN 61000-3-3:2013

EN 60204-1: 2016

EN ISO 12100:2010

EN 301 489-3: 2002 V1.4.1

EN 301 489-1:2008 V1.8.1

CE-Prüfbericht Nr.: ATT1709040251D, ATT1709040251E, ATT1709040251M

Erstellt am: 30. September 2017

Die Originalzertifikate wurden ausgestellt von

Shenzhen An-Teng Testing Service Co., Ltd. in Shenzhen, China.

Dieses Gerät entspricht Abschnitt 15 der FCC-Bestimmungen. Der Betrieb unterliegt den folgenden beiden Bedingungen:

- (1) Dieses Gerät darf keine schädlichen Störungen verursachen; und
- (2) Dieses Gerät muss alle empfangenen Störungen akzeptieren, einschließlich Störungen, die einen unerwünschten Betrieb verursachen können.

FCC-Prüfbericht Nr.: GTS201709000032E01

Erstellt am: 05. Juli 2017



## FCC-Erklärung

Dieses Gerät wurde getestet und entspricht den Bestimmungen für ein digitales Gerät der Klasse B gemäß Teil 15 der FCC-Bestimmungen. Diese Bestimmungen sollen einen angemessenen Schutz vor schädlichen Störungen in einer Wohnanlage bieten. Dieses Gerät erzeugt und verwendet Hochfrequenzenergie und strahlt sie ab. Wenn es nicht gemäß der Anleitung installiert und verwendet wird, kann es schädliche Funkstörungen verursachen. Es wird jedoch keinerlei Garantie dafür übernommen, dass die Störungen bei einer bestimmten Installation nicht auftreten. Sollte dieses Gerät den Radio- und Fernsehempfang stören, was sich durch Ein- und Ausschalten des Geräts nachprüfen lässt, müssen Sie die Störungen durch eine oder mehrere der folgenden Maßnahmen beheben:

- die Empfangsantenne verlegen oder anders ausrichten;
- den Abstand zwischen dem Gerät und dem Empfänger vergrößern;
- das Gerät an eine Steckdose eines Schaltkreises anschließen, der nicht mit dem Empfangsgerät verbunden ist;
- einen Händler oder erfahrenen Rundfunk-/ Fernsehtechniker zu Rate ziehen.

Der Hersteller ist nicht verantwortlich für Radio- oder Fernsehstörungen, die durch unbefugte Änderungen an diesem Gerät verursacht werden. Durch derartige Änderungen kann die Berechtigung des Anwenders zum Betrieb des Geräts erlöschen.

Unterzeichnet von : 陶师正

Shizheng Tao, Chief Executive Officer & Mitbegründer von Dongguan ePropulsion Intelligence Technology Limited

## 2 Vorbereitungen

---

### 2.1 Auswählen der Batterie

Zur Stromversorgung des NAVY 3.0 können Lithium- und Blei-Säure-Batterien verwendet werden. In Anbetracht der hohen Leistung in Bezug auf Energiedichte und Entladefähigkeit sind Lithium-Batterien besser geeignet. Um sicherzustellen, dass das NAVY 3.0 dauerhaft mit voller Leistung arbeiten kann, müssen die Batterien über einen Dauerladestrom von 62,5 A verfügen. Um eine längere Betriebsdauer zu gewährleisten, wird eine Batteriekapazität von 3000 Wh oder mehr empfohlen.

Der Nenndauerladestrom wird durch den Batterietyp und die Anzahl der parallel geschalteten Batterien beeinflusst. Für die Verwendung von Blei-Säure-Batterien sind herkömmliche Blei-Säure- oder AGM- oder GEL-Batterien zulässig, während Starterbatterien nicht empfohlen werden. Traktionsbatterien oder Tiefentladebatterien sind besser geeignet, da sie über einen längeren Zeitraum Strom liefern. Außerdem sind auch Tiefentladebatterien für die Seefahrt geeignet.

Die Batteriekapazität ist ein wichtiger Faktor, der die Dauer und Entfernung der Fahrt beeinflusst. Eine Batterie entlädt sich mit 48 V Nennspannung vollständig bei einem Dauerstrom von 62,5 A in 1 Stunde, sodass ihre Nennleistung 3000 Wh ( $62,5 \text{ Ah} \times 48\text{V} = 3000 \text{ Wh}$ ) beträgt. Mit anderen Worten, ihre Nennleistung beträgt 62,5 Ah. Die maximale Leistung des NAVY 3.0 beträgt 3 kW, das heißt, das System kann bei Verwendung dieser Batterie für ca. 1 Stunde mit voller Leistung betrieben werden. Sie können eine Batterie mit der richtigen Kapazität auswählen, die Ihren Wünschen nach Fahrzeit und -entfernung entspricht. Beachten Sie, dass die Betriebsdauer und -entfernung auch von der Eingangsleistung des Außenborders sowie der äußeren Umgebung und Temperatur beeinflusst wird. Darüber hinaus spielen auch die Art und Tonnage des Boots eine wichtige Rolle.

Der Anwender kann sich für die von ePropulsion für NAVY-Außenbordmotoren entwickelte NAVY-Batterie, eine Art Lithium-Ionen-Batterie mit 3000 Wh Kapazität entscheiden. Bei der Verwendung mit NAVY 3.0 sind ein oder mehrere Sätze NAVY-Batterien erforderlich. Wenn mehr als eine NAVY-Batterie in Parallelschaltung verwendet wird, sollten Verbindungskabel verwendet werden, um NAVY-Batterien und den

Außenbordmotor NAVY 3.0 für den internen Informationsaustausch miteinander zu verbinden.

Anwender können vier 12-V-Batterien in Reihe schalten, um ein 48-V-Batterieset herzustellen, und damit die Stromversorgung für NAVY 3.0 sicherstellen. Der Anwender kann die Batteriekapazität auch durch parallele Konfiguration erweitern.

- ⚠ Wenn Sie NAVY-Batterien verwenden, funktionieren die Batterien gut, sobald sie richtig angeschlossen sind. Bei Verwendung von Batterien, die nicht von ePropulsion sind, sollten Anwender die Batterien vor dem Start des Außenborders über die Fernsteuerung zum ersten Mal konfigurieren, da die Batterien sonst möglicherweise nicht ordnungsgemäß funktionieren.
- ⚠ Verwenden Sie nur gleiche Batterien (gleiches Modell, gleiche Kapazität, gleiches Alter und gleicher Hersteller) für eine Parallel- oder Reihenschaltung. Unterschiedliche Batterien können diese beschädigen.

## 2.2 Montage des Propellers

Abbildung 2-1 zeigt, wie ein Propeller richtig montiert wird.

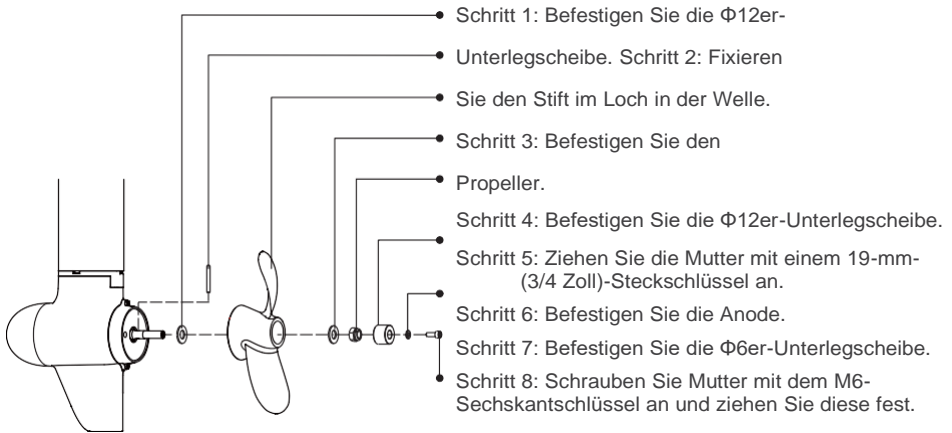


Abbildung 2-1

# 3 Montage des Außenbordmotors

Wählen Sie einen Außenborder mit der richtigen Schaftlänge entsprechend der Spiegelhöhe Ihres Bootes. Die Oberseite des Propellers sollte 100 mm bis 150 mm unterhalb des Wasserspiegels liegen.

Der Außenborder sollte in der Mittellinie Ihres Bootes montiert werden. Wenn die Bootsform asymmetrisch ist, wenden Sie sich bitte an Ihren Händler, um eine geeignete Lösung zu finden.

## 3.1 Montageposition

Die Montagehöhe des Außenborders beeinflusst die Laufgeschwindigkeit erheblich. Wenn die Montagehöhe zu hoch ist, kann es zu Kavitation kommen, was zu Geschwindigkeitsverlust, Energieverschwendung und Propellerschäden führen kann. Wenn die Montagehöhe zu niedrig ist, erhöht der Wasserwiderstand den Geschwindigkeitsverlust und senkt die Energieeffizienz.

Im Allgemeinen wird die optimale Montagehöhe durch die spezifischen Bedingungen eines Bootes beeinflusst. Um die optimale Montagehöhe zu bestimmen, wird empfohlen, den Lauf zu testen, indem Sie den Außenborder in verschiedenen Höhen montieren. Für weitere Informationen wenden Sie sich bitte an Ihren Händler.

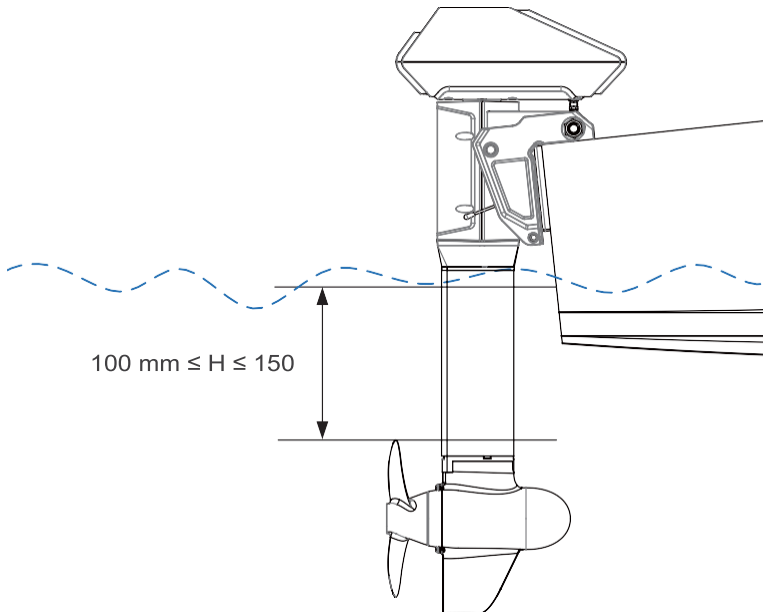


Abbildung 3-1 NAVY 3.0

## 3.2 Montage des Außenborders

### Methode 1

Drehen Sie die beiden Klemmen im Uhrzeigersinn, um den Außenborder am Heckspiegel zu befestigen.

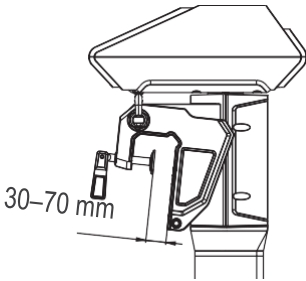


Abbildung 3-2

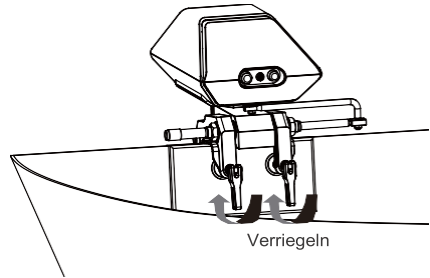


Abbildung 3-3

### Methode 2

Befestigen Sie den Außenborder mit zwei Schrauben am Boot. Die Abmessungen der beiden Befestigungsbohrungen sind unten dargestellt.

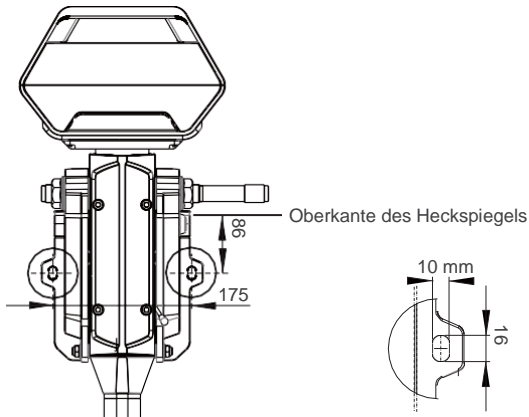


Abbildung 3-4



Stellen Sie sicher, dass der Außenborder fest sitzt, da lockere Klemmschrauben dazu führen können, dass der Außenborder ins Wasser fällt oder beschädigt wird. Überprüfen Sie die Schrauben oder Klemmen vor jedem Gebrauch, da sie sich durch mechanische Vibrationen lockern können.



Es wird empfohlen, ein Seil zu verwenden, um einen vollständigen Verlust

des Außenborders zu vermeiden, falls dieser vom Heckspiegel abfällt. Verwenden Sie das Seil, um Ihren Außenborder an einem sicheren Montagepunkt auf dem Boot anzubinden.

### 3.3 Montage des Steuersystems



Bevor Sie die Fernsteuerung verwenden, befolgen Sie bitte die Befestigungsanleitung, um die Fernsteuerung in der richtigen Position zu befestigen.

Wenn Sie die Fernsteuerung verwenden, bereiten Sie bitte ein Steuerrad vor (nicht im Lieferumfang von NAVY 3.0 oder NAVY Remote Control enthalten) und montieren Sie es an der entsprechenden Position, um die Fahrrichtung steuern zu können.

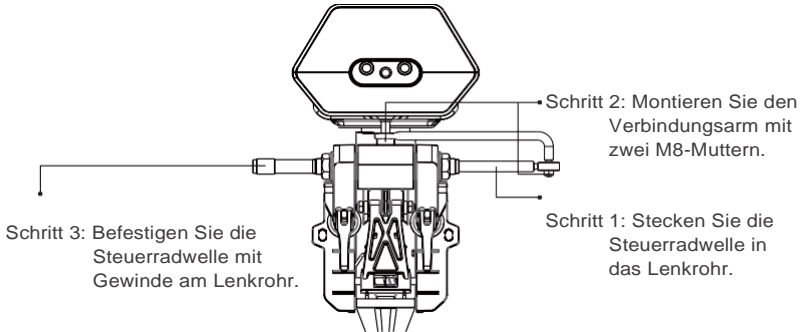


Abbildung 3-5

### 3.4 Montage des Pinnengriffs

Bevor Sie den Pinnengriff verwenden, sollten Sie ihn mit einem einfachen Schritt montieren:

Richten Sie den Pinnengriff in Pfeilrichtung auf die Befestigungsaussparung des Außenbordmotors aus und stecken Sie die Pinne ein, bis Sie ein Klickgeräusch hören.

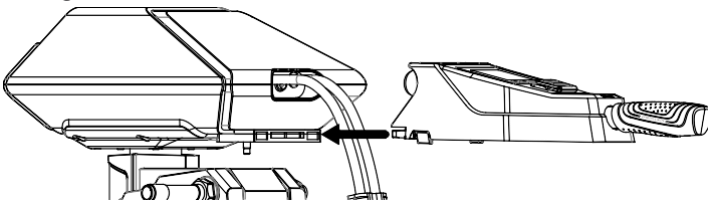


Abbildung 3-6



Wenn Sie den Pinnengriff zum ersten Mal am Außenborder montieren, müssen Sie den Pinnengriffhalter am Außenborder montieren (Abbildung 3-7), bevor Sie den Pinnengriff montieren.



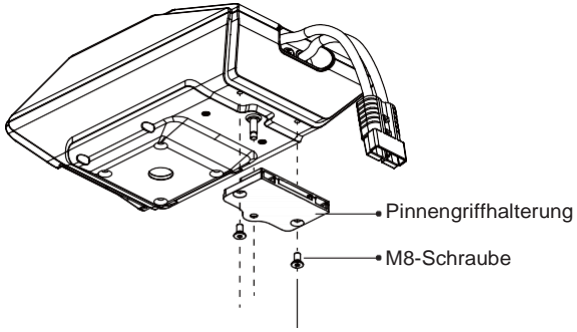


Abbildung 3-7

Um den Pinngriff abzunehmen: Drücken Sie die Entriegelungstasten (Abbildung 3-8) auf beiden Seiten des Pinngriffs und ziehen Sie ihn heraus.

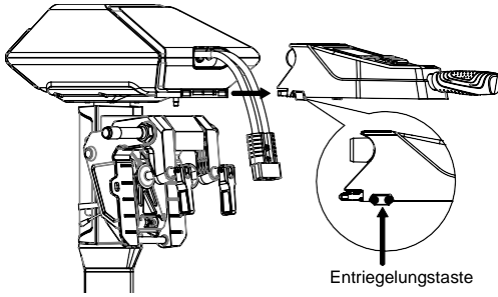


Abbildung 3-8

# 4 Anschließen der Batterie

## 4.1 Anschließen einer 48-V-Batterie

Wenn Sie eine Batterie verwenden, vergewissern Sie sich vor dem Anschließen, dass der Hauptschalter ausgeschaltet ist.

- ① Schließen Sie die Hauptschalterkabel an die Batterie an.
- ② Verbinden Sie die Hauptschalterkabel mit den Netzkabeln des Außenborders.

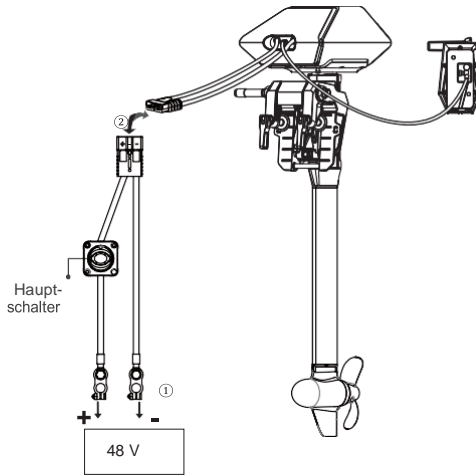



Abbildung 4-1

 Vermeiden Sie einen Batteriekurzschluss während des Anschließens.



Der Außenbordmotor funktioniert nicht mehr, sobald das Netzkabel abgezogen wird. Drehen Sie den Hauptschalter im Uhrzeigersinn, um die Batterie vor dem Gebrauch einzuschalten.



 Anwender können auch die Batteriekapazität vergrößern, indem sie mehrere Batterien parallel schalten.



Der Hauptschalter und das Netzkabel werden durch die Befestigungsschrauben verbunden, die sich nach längerem Gebrauch lockern können. Lockere Schrauben führen zu schlechtem Kontakt. Wenn Sie dieses Problem feststellen, öffnen Sie die hintere Abdeckung des Hauptschalters und ziehen Sie die Schrauben im Inneren an.

## 4.2 Anschließen einer NAVY-Batterie

Wenn Sie eine NAVY-Batterie verwenden, vergewissern Sie sich, dass der Hauptschalter vor dem Anschließen ausgeschaltet ist.

- ① Schließen Sie zunächst die Hauptschalterkabel an die NAVY-Batterie an.
- ② Verbinden Sie die Hauptschalterkabel mit den Netzkabeln des Außenborders.
- ③ Verbinden Sie den Außenbordmotor NAVY 3.0 mit der NAVY-Batterie über das Verbindungskabel.

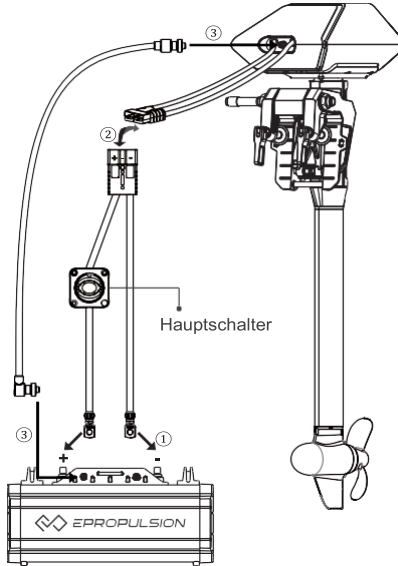


Abbildung 4-2

- ⚠ Vermeiden Sie einen Batteriekurzschluss während des Anschließens.
- ⚠ Der Außenbordmotor funktioniert nicht mehr, sobald das Verbindungskabel oder das Netzkabel abgezogen wird.
- ⚠ Verwenden Sie Verbindungskabel, um NAVY-Batterien anzuschließen, wenn mehrere NAVY-Batterien in Parallelschaltung verwendet werden.
- 💡 Drehen Sie den Hauptschalter im Uhrzeigersinn, um die Batterie vor dem Gebrauch einzuschalten.
- 💡 Anwender können die Batteriekapazität auch erhöhen, indem sie mehrere Batterien in Parallelschaltung anschließen.



Der Hauptschalter und das Netzkabel sind durch die Befestigungsschrauben verbunden, die sich nach längerem Gebrauch lockern können. Lockere Schrauben führen zu schlechtem Kontakt. Wenn Sie dieses Problem feststellen, öffnen Sie die hintere Abdeckung des Schalters und ziehen Sie die innenliegenden Schrauben an.

### 4.3 Batterien in Reihen-/Parallelschaltung

Wenn Sie vier 12-V-Batterien in Reihe schalten, um ein 48-V-Batterieset zur Stromversorgung des NAVY 3.0 herzustellen, verwenden Sie Überbrückungskabel, um die Batterien in Reihe zu schalten (Abbildung 4-3). Achten Sie darauf, das Hauptschalterkabel an den Pluspol der Batterie und das andere Kabel an den Minuspol der Batterie anzuschließen.

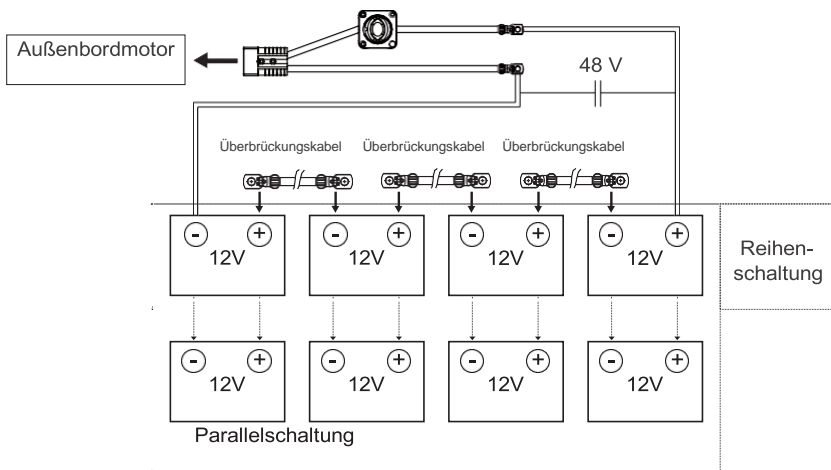


Abbildung 4-3



Verwenden Sie nur gleiche Batterien (gleiches Modell, gleiche Kapazität, gleiches Alter und gleicher Hersteller) für eine Parallel- oder Reihenschaltung. Unterschiedliche Batterien können diese beschädigen.



Kehren Sie niemals die Polarität um. Bitte gehen Sie bei der Reihenschaltung und/oder Parallelschaltung von Batterien auf sehr sorgfältig vor. Überprüfen Sie Ihre Arbeit immer mehrfach anhand von Abbildung 4-3.

# 5 Fernsteuerung/Pinnengriff

Die Fernsteuerung/der Pinnengriff dient zum Anlassen und Ausschalten des NAVY-Außenbordmotors, zum Einstellen der Motordrehzahl, zum Konfigurieren der Batterieparameter, zum Anzeigen der Systeminformationen und -meldungen etc. Die Fernsteuerung/der Pinnengriff wird entweder mit Solarstrom oder mit der eingebauten Lithium-Batterie betrieben. Sowohl die Fernsteuerung als auch der Pinnengriff kommunizieren kabellos/kabelgebunden mit dem im Haupt-Außenbordmotor integrierten Außenbord-Steuerungssystem. Der einzige funktionale Unterschied zwischen Fernsteuerung und Pinnengriff ist die Lenkmethode: Der Pinnengriff selbst verfügt über Lenkfähigkeit, während die Fernsteuerung ein zusätzliches Steuerrad benötigt, um ein Lenken zu ermöglichen.

## 5.1 Display-Anzeigen

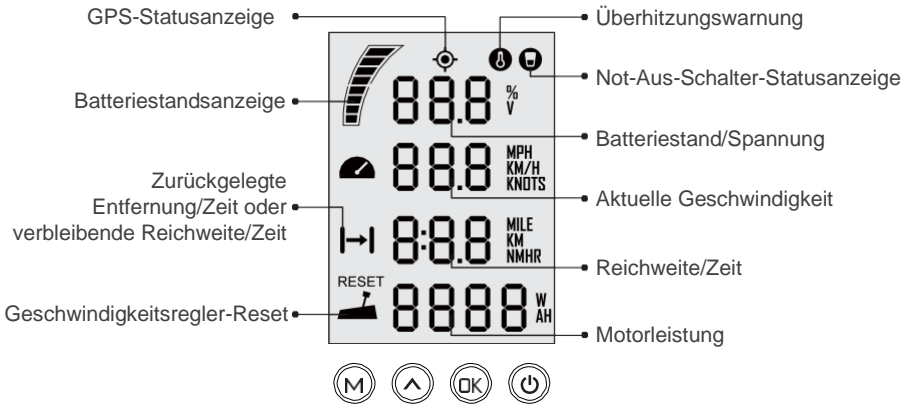

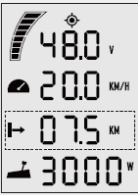
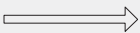
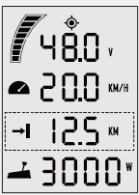
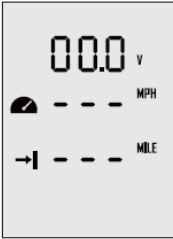
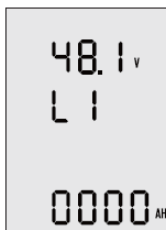


Abbildung 5-1

Taste	Funktion
 „Ein/Aus“	1. Halten Sie bei ausgeschaltetem Motor den Ein/Aus-Schalter gedrückt, um die Fernsteuerung/den Pinnengriff einzuschalten. 2. Halten Sie bei eingeschaltetem Motor den Ein/Aus-Schalter gedrückt, um die Fernsteuerung/den Pinnengriff auszuschalten.


Taste	Funktion
<p><b>OK</b> „OK“</p>	<ol style="list-style-type: none"> <li>1. Drücken Sie auf den Einstellungsseiten die Taste „OK“, um die aktuellen Einstellungen zu speichern und zur nächsten Einstellung zu wechseln.</li> <li>2. Halten Sie auf den Einstellungsseiten die Taste „OK“ gedrückt, damit das System Ihre Einstellungen speichert und die Anzeige die Einstellungsseite verlässt und zur Startseite zurückkehrt.</li> <li>3. Drücken Sie die Taste „OK“ im eingeschalteten Zustand, wenn die Startseite oder alle Zeichen auf der Seite angezeigt werden, und halten Sie sie <b>5 Sekunden</b> gedrückt, um zur Kopplungsseite für die Fernsteuerung zu gelangen.</li> </ol>
<p><b>^</b> „Nach oben“</p>	<ol style="list-style-type: none"> <li>1. Drücken Sie auf einer beliebigen Einstellungsseite die Taste „^“, um die Optionen für die ausgewählte Einstellung anzuzeigen.</li> <li>2. Halten Sie bei eingeschaltetem Motor und angezeigtem Startseite die Taste „^“ 10 Sekunden gedrückt, um auf die Seite zur Kalibrierung des Geschwindigkeitsreglers zu gelangen.</li> <li>3. Drücken Sie bei angezeigter Startseite die Taste „^“, um das Symbol für Entfernung oder Zeit zwischen „→ “ und „ →“ umzuschalten.</li> </ol> <div style="display: flex; align-items: center; justify-content: center; margin: 10px 0;"> <div style="text-align: center;">  <p>Hauptdisplay 1</p> </div> <div style="margin: 0 20px; text-align: center;"> <p>Drücken Sie die Taste „Nach oben“</p>  </div> <div style="text-align: center;">  <p>Hauptdisplay 2</p> </div> </div>
<p><b>M</b> „Menü“</p>	<ol style="list-style-type: none"> <li>1. Halten Sie im eingeschalteten Zustand die Taste „M“ gedrückt, um zur Voreinstellungen-Seite zu gelangen.</li> </ol> <div style="text-align: center; margin: 10px 0;">  <p>Voreinstellungen-Seite</p> </div>



2. Halten Sie auf der Voreinstellungen-Seite die Taste „M“ gedrückt, um zur Batterieeinstellungen-Seite zu gelangen.





Batterieeinstellungen-Seite

3. Drücken Sie auf einer beliebigen Seite die Taste „ M “, um zur Startseite zurückzukehren.




 Wenn Sie eine Seite aufrufen und keinen der Parameter verändern, werden die auf der Seite aktuell angezeigten Parameter standardmäßig als Anwenderparameter gespeichert.

 Die beim Anlaufen angezeigte Meldung „ <sup>595</sup>  “ weist darauf hin, dass das System gestartet wird.








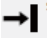
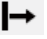
Symbol	Funktion	
	Batteriestands-anzeige	Zeigt den ungefähren Batteriestand an. Die dunklen Felder symbolisieren die verbleibende Batterieladung.
	Batteriestand / Spannung	Die Anzeige des genauen aktuellen Batteriestandes in Prozent bzw. der Batteriespannung ist auf der Einstellungsseite konfigurierbar. Beispiel: 100` : zeigt den aktuellen Batteriestand an. 480` : zeigt die aktuelle Batterie-spannung an.




GPS-  
Status-  
anzeige

-  Ausgeblendet: Es wird kein Satellitensignal empfangen oder GPS funktioniert nicht.
-  Blinken: Das GPS verbindet sich mit Satelliten.
-  Daueranzeige: GPS ist im Einsatz.



Symbol	Funktion	
	<p>Überhitzungs- warnung</p>	<ul style="list-style-type: none"> <li> Ausgeblendet: Die Systemtemperatur liegt im Normalbereich.</li> <li> Blinken: Die Systemtemperatur ist etwas hoch und die maximale Eingangsleistung des Motors wurde auf unter 3 kW reduziert.</li> <li> Daueranzeige: Das System ist überhitzt und der Außenborder funktioniert nicht mehr. Der Außenbordmotor kann erst wieder gestartet werden, wenn die Systemtemperatur auf einen bestimmten Wert gesunken ist.</li> </ul>
	<p>Statusanzeige des Not-Aus- Schalters</p>	<ul style="list-style-type: none"> <li> Ausgeblendet: Der Not-Aus-Schalter ist eingesteckt und funktioniert ordnungsgemäß.</li> <li> Daueranzeige: Es ist kein Not-Aus-Schalter eingesteckt.</li> </ul>
 88.8 MPH KM/H KNOTS	<p>Aktuelle Geschwindig- keit</p>	<p>Anzeige der Echtzeit-Reise- geschwindigkeit. Stellen Sie die Einheiten (KM/H, MPH oder KNOTS) auf der Voreinstellungen-Seite ein.</p>
8:8.8 MILE KM NMHR	<p>Entfernungs- /Zeitanzeige</p>	<p>Anzeige der Echtzeit-Fahrstrecke/-Zeit. Stellen Sie die Einheiten (MILE, KM (Kilometer) und NM (Seemeile)) der Voreinstellungen-Seite ein. Zeiteinheit ist die Stunde (HR).</p>
	<p>Zurückgelegte Entfernung/Zeit oder verbleibende Reichweite/Zeit</p>	<p> : Verbleibende Reichweite oder Zeit, die der Außenborder zurücklegen kann. Stellen Sie die Einheiten (MILE, KM (Kilometer) und NM (Seemeile)) in der Einstellungsseite ein.</p> <p> : Zurückgelegte Entfernung oder Zeit.</p>

Symbol	Funktion	
	Motorleistung	<p>Anzeige der Echtzeit-Eingangsleistung für das System.</p> <p>Blinkt „RESET“, muss der Geschwindigkeitsregler in die Leerlauf-Stellung zurückgesetzt werden.</p>

## 5.2 Aufladen

Sowohl die Fernsteuerung als auch der Pinnengriff verfügen über eine eingebaute Lithium-Batterie zur Stromversorgung. Die Batterie wird bei normalem Gebrauch automatisch über Solarstrom oder eine Kabelverbindung geladen.

### 5.2.1 Aufladen mit Solarenergie

Bei ausreichend Sonnenschein erzeugt das Solarmodul genügend Strom, um die eingebaute Lithium-Batterie aufzuladen. Es wird empfohlen, das Solarmodul der Fernsteuerung/des Pinnengriffs während des Ladevorgangs durch Solarenergie in Richtung Sonnenlicht auszurichten, um einen besseren Ladeeffekt zu erzielen.

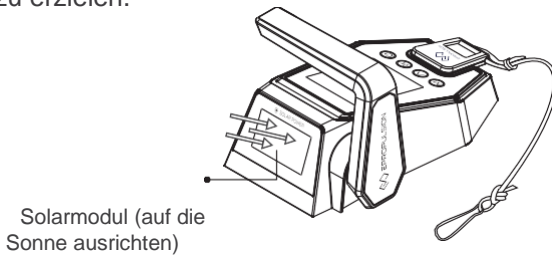


Abbildung 5-2

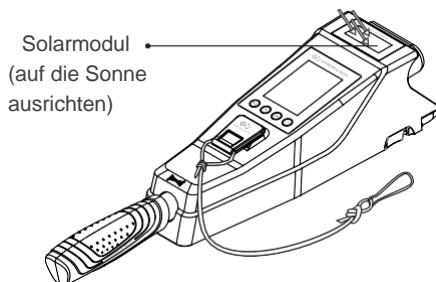



Abbildung 5-3

 Es wird empfohlen, die Fernsteuerung/den Pinnengriff mit Solarenergie zu laden.

## 5.2.2 Kabelgebundenes Aufladen

Wenn die Fernsteuerung für längere Zeit nicht genügend Sonnenenergie erhält, entleert sich die Batterie. In diesem Fall wird auf dem LCD-Bildschirm eine Warnmeldung mit dem Fehlercode E60 (Abbildung 5-4) angezeigt, die Sie daran erinnert, die Fernsteuerung/Pinne aufzuladen.



Abbildung 5-4

Bitte befolgen Sie die folgenden Schritte, um die Fernsteuerung/Pinne kabelgebunden aufzuladen.

Verbinden Sie zunächst die Fernsteuerung/Pinne mit dem Außenbordmotor über ein Verbindungskabel (Abbildung 5-5/Abbildung 5-6).

Schließen Sie dann den Außenbordmotor an die Batterie an.

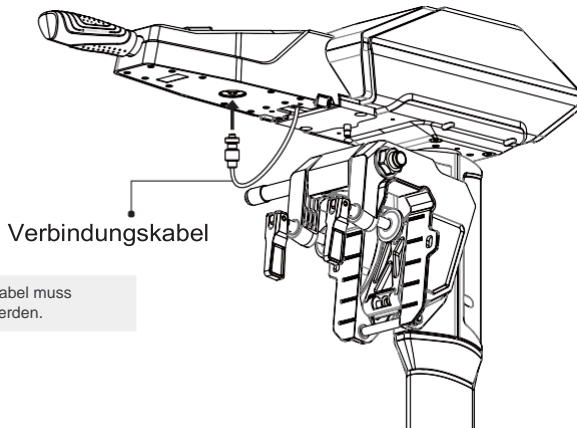
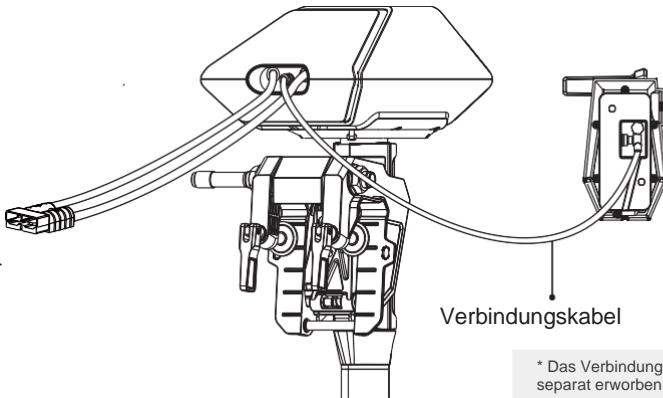


Abbildung 5-6

- ⚠ Bei längerer Nichtbenutzung muss die Fernsteuerung/der Pinnengriff alle sechs Monate aufgeladen werden, um eine Tiefentladung zu vermeiden.
- 💡 Laden Sie nach längerer Nichtbenutzung die Fernsteuerung/den Pinnengriff vor Gebrauch auf.
- 💡 Das Verbindungskabel ist nicht im Lieferumfang enthalten. Bitte kaufen Sie eines bei Ihrem Händler, wenn Sie sich für diese Lademethode entscheiden.
- 💡 Es wird empfohlen, die Fernsteuerung/den Pinnengriff auszuschalten, während Sie das Verbindungskabel anschließen. Wenn die Fernsteuerung/der Pinnengriff während des Ladevorgangs eingeschaltet

wird, stoppt der laufende Außenbordmotor, sobald das Verbindungskabel abgezogen wird, da der Hauptteil des Außenborders und die Fernsteuerung/der Pinnengriff miteinander kommunizieren.

## 5.3 Motorleistung anpassen

### 5.3.1 Motorleistung anpassen für Fernsteuerung

Die Fernsteuerung wird hauptsächlich zum Anpassen der Eingangsleistung des Außenbordmotors verwendet. Klemmen Sie die Batterie ordnungsgemäß an und schalten Sie sie ein. Schalten Sie anschließend die Fernsteuerung ein, starten Sie den Außenborder und drücken Sie den Geschwindigkeitsregler langsam in die Vorwärts-Stellung, um die Motorleistung zu erhöhen. Die maximale Vorwärts-/Rückwärtsleistung beträgt 3 kW.

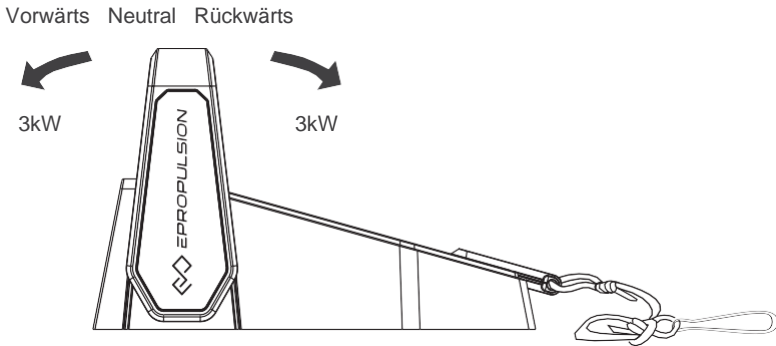


Abbildung 5-7

- ☀️ Bevor Sie die Fernsteuerung einschalten, müssen Sie den Geschwindigkeitsregler in die Leerlauf-Stellung (Neutral) bringen.
- ☀️ Blinkt die „RESET“-Anzeige im Display, müssen Sie den Geschwindigkeitsregler in die Leerlauf-Stellung zurückschalten.
- ☀️ Wenn Sie den Geschwindigkeitsregler direkt aus der Vorwärts- in die Rückwärts-Stellung schalten, stoppt der Motor zunächst kurz und dreht sich dann in die entgegengesetzte Richtung.

### 5.3.2 Motorleistung anpassen für Pinnengriff

Der Pinnengriff wird hauptsächlich zum Anpassen der Motorleistung und der Lenksteuerung verwendet. Wenn die Batterie ordnungsgemäß angeschlossen und eingeschaltet ist, schalten Sie den Pinnengriff ein, um den Außenborder zu starten, und drehen Sie dann den Geschwindigkeitsregler langsam von der Leerlauf-Stellung in die Vorwärts-Richtung, um zu starten. Bitte beachten Sie Abbildung 5-8. Ändern Sie die Kursrichtung, indem Sie die Pinne horizontal drehen. Die maximale Vorwärts-/Rückwärtsleistung beträgt 3 kW.

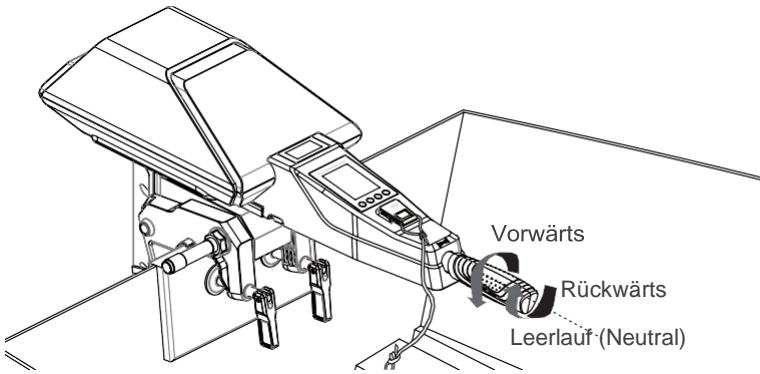


Abbildung 5-8



Bevor Sie die Fernsteuerung einschalten, müssen Sie den Geschwindigkeitsregler in die Leerlauf-Stellung (Neutral) bringen.



Blinkt die „RESET“-Anzeige im Display, müssen Sie den Geschwindigkeitsregler in die Leerlauf-Stellung zurückschalten.






Wenn Sie den Geschwindigkeitsregler direkt aus der Vorwärts- in die Rückwärts-Stellung schalten, stoppt der Motor zunächst kurz und dreht sich dann in die entgegengesetzte Richtung.

### 5.3.3 Neukalibrierung



Der Geschwindigkeitsreglersensor sollte neu kalibriert werden, wenn der untenstehende Fehlercode angezeigt wird.





Abbildung 5-9

Neukalibrierungsprozess	LCD Display-Anzeigen
<p><b>Schritt 1:</b> Drücken Sie die Taste „^“ 10 Sekunden lang, bis „CAL FO“ angezeigt wird.</p>	
<p><b>Schritt 2:</b> Drücken/Drehen Sie den Geschwindigkeitsregler in die maximale Vorwärts-Stellung und drücken Sie dann die „^“-Taste. „CAL ST“ angezeigt, wobei „CAL“ blinkt.</p>	
<p><b>Schritt 3:</b> Ziehen/Drehen Sie den Geschwindigkeitsregler in die mittlere (Leerlauf-)Stellung, wo Sie ein Klickgeräusch hören werden. Drücken Sie dann die „^“-Taste. „CAL bA“ angezeigt, wobei „CAL“ blinkt.</p>	



<p><b>Schritt 4:</b> Ziehen/Drehen Sie den Geschwindigkeitsregler in die maximale Rückwärts-Stellung und drücken Sie dann die „<b>Λ</b>“-Taste. „<b>CAL FO</b>“ wird angezeigt. Die Kalibrierung ist damit abgeschlossen. „<b>RESET</b>“-blinkt in der Anzeige, um sie darauf hinzuweisen, dass Sie den Geschwindigkeitsregler in die Leerlauf-Stellung zurückschalten müssen.</p>	
<p><b>Schritt 5:</b> Drücken/Drehen Sie den Geschwindigkeitsregler in die Leerlauf-Stellung und drücken Sie die Taste „<b>M</b>“, um zum Hauptdisplay zurückzukehren.</p>	

 Führen Sie die Geschwindigkeitsreglerkalibrierung genau in der obigen Reihenfolge durch.

 Wenn Sie eine Fernsteuerung neu kalibrieren, ziehen/drücken Sie bitte den Geschwindigkeitsregler.  
Wenn Sie eine Pinne neu kalibrieren, drehen Sie bitte den Geschwindigkeitsregler.

## 5.4 Verwendung des Not-Aus-Schalters

- Bringen Sie den Not-Aus-Schalter an der richtigen Stelle an der Fernsteuerung/ dem Pinnengriff an und befestigen Sie dessen Abzugsleine an Ihrem Handgelenk oder Ihrer Rettungsweste.
- In einer Notsituation stoppen Sie den Außenborder, indem Sie den Not-Aus-Schalter abziehen.
- Um den Motor erneut zu starten, muss zuerst der Not-Aus-Schalter wieder angesteckt werden.

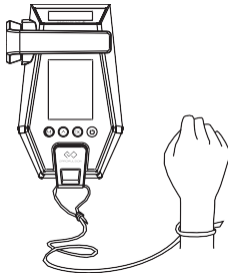


Abbildung 5-10

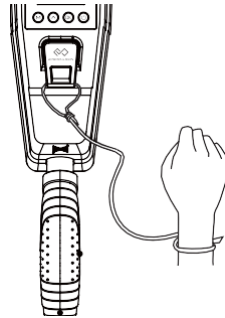


Abbildung 5-11

**!** Der Not-Aus-Schalter erzeugt ein Magnetfeld. Halten Sie einen Abstand von 50 cm zu medizinischen Implantaten, wie Herzschrittmachern, sowie zu Magnetkarten (z. B. Kreditkarten) und anderen magnetischen Medien ein.

**!** Das Magnetfeld des Not-Aus-Schalters kann bei manchen elektronischen Instrumenten Störungen verursachen. Halten Sie ihn von solchen elektronischen Geräten fern.

## 5.5 Kabelloses Koppeln des Steuerungssystems mit dem Außenborder

**Schritt 1:** Schalten Sie sowohl den NAVY-Außenborder als auch die Fernsteuerung/Pinne aus.  
Halten Sie die Fernsteuerung innerhalb von 0,5 m an das Kopfteil des Außenborders oder montieren Sie die Pinnen am Außenborder.

**Schritt 2:** Halten Sie die Taste „“ auf der Fernsteuerung oder Pinne gedrückt, um sie einzuschalten.

**Schritt 3:** Halten Sie die Taste “ OK ” **5 Sekunden** lang gedrückt, um die Einstellungsseite für die Kopplung aufzurufen (Abbildung 5-12).  
Auf dieser Seite blinken “ **ADD** ” (Adresse) und “ **SET** ” (Einstellen) und Sie sehen den Countdown-Timer “ **060** ” (60 Sekunden).



Abbildung 5-12

**Schritt 4:** Schalten Sie das NAVY ein. Warten Sie, bis sie nach einigen Sekunden gekoppelt sind.

**Schritt 5:** Nach dem Koppeln zeigt der LCD-Bildschirm 5 Sekunden lang den Inhalt laut Abbildung 5-13 an und wechselt dann automatisch zur Startseite zurück.



Abbildung 5-13



Wenn das Koppeln innerhalb von 60 Sekunden fehlschlägt, gehen Sie bitte zurück zu **Schritt 3** und versuchen es erneut.



Die beim Anlaufen angezeigte Meldung „ iñ if “ weist darauf hin, dass das System gestartet wird.



Nach der Kopplung von Fernsteuerung/Pinnengriff mit dem Außenbordmotor kann diese/dieser automatisch zwischen kabelloser und kabelgebundener Kommunikation wechseln.

## 5.6 Koppeln des Steuerungssystems mit dem Außenborder per Kabel

### 5.6.1 Koppeln mit dem Außenborder mit einer 48-V-Batterie per Kabel

**Schritt 1:** Schalten Sie sowohl den NAVY-Außenborder als auch die Fernsteuerung/Pinne aus.

**Schritt 2:** Verbinden Sie den NAVY-Außenborder und Fernsteuerung/Pinnengriff mit einem Verbindungskabel. Bitte beachten Sie Abbildung 5-14 oder Abbildung 5-15.

**Schritt 3:** Schalten Sie sowohl den NAVY-Außenborder als auch die Fernsteuerung/die Pinne ein und warten Sie, bis sie gekoppelt sind.

**Schritt 4:** Die Kopplung ist erfolgreich, wenn die Startseite angezeigt wird. Ziehen Sie dann das Verbindungskabel ab.



Die beim Anlaufen angezeigte Meldung „<sup>595</sup> 10 10“ weist darauf hin, dass das System gestartet wird.



Nach dem Koppeln von Fernsteuerung/Pinnengriff mit dem Außenbordmotor kann diese/dieser automatisch zwischen kabelloser und kabelgebundener Kommunikation wechseln.

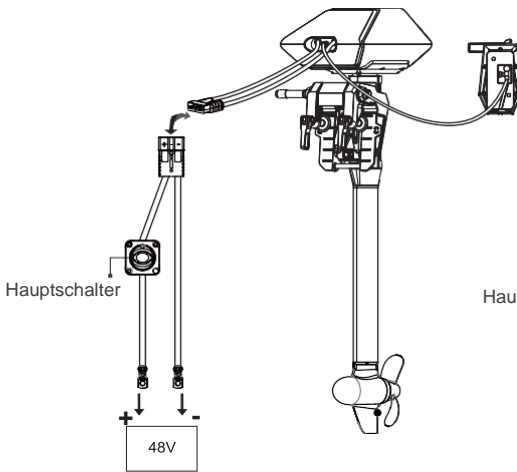


Abbildung 5-14

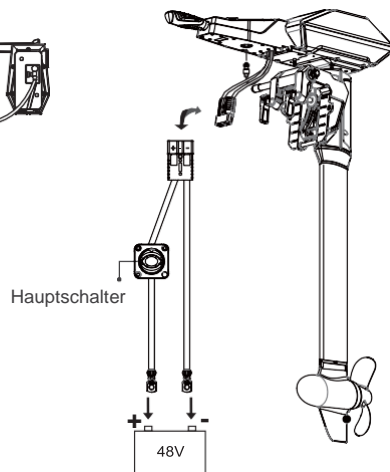


Abbildung 5-15

## 5.6.2 Koppeln an den Außenborder mit einer NAVY-Batterie per Kabel

- Schritt 1:** Schließen Sie zunächst die Hauptschalterkabel an die NAVY-Batterie an.
- Schritt 2:** Verbinden Sie die Hauptschalterkabel mit den Netzkabeln des Außenborders.
- Schritt 3:** Verbinden Sie den NAVY-Außenbordmotor mit der NAVY-Batterie über das Verbindungskabel.
- Schritt 4:** Verbinden Sie das NAVY-Steuerungssystem mit der NAVY-Batterie über das Verbindungskabel.

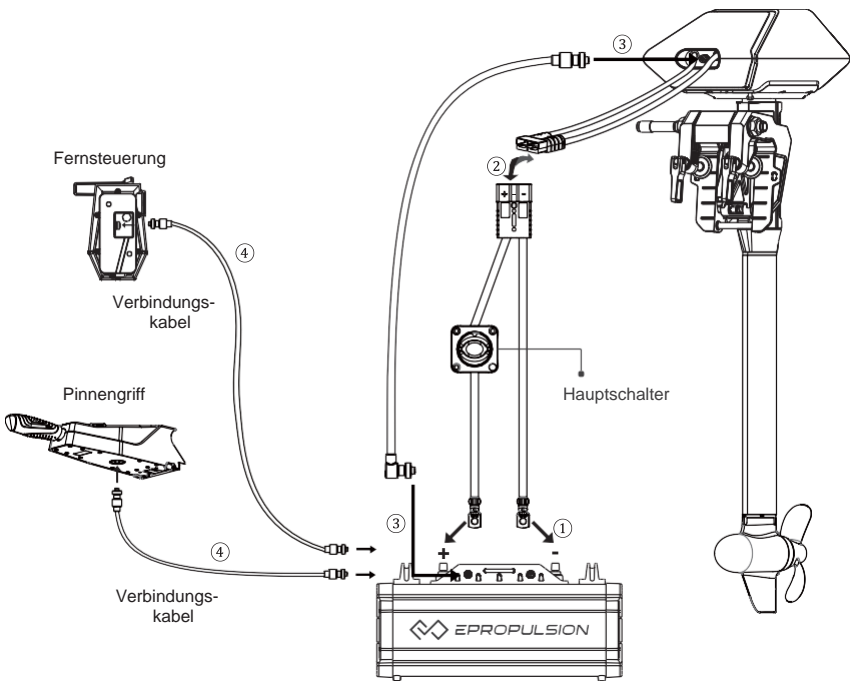


Abbildung 5-16

595



Die beim Anlaufen angezeigte Meldung „ in if “ weist darauf hin, dass das System gestartet wird.



Nach dem Koppeln von Fernsteuerung/Pinnengriff mit dem Außenbordmotor kann diese/dieser automatisch zwischen kabelloser und kabelgebundener Kommunikation wechseln.

💡 Wenn das Steuerungssystem oder der Außenborder durch ein Neues ersetzt wird, wird die ursprüngliche kabellose Verbindung unterbrochen und es kommt zu einem Ausfall der kabellosen Kommunikation. Das Hauptdisplay des LCD-Bildschirms auf der Fernsteuerung/Pinnengriff wird wie folgt angezeigt. In diesem Fall sollten Anwender eine erneute Kopplung durchführen.

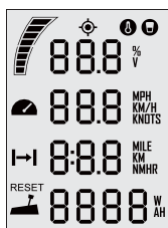


Abbildung 5-17

💡 Wenn die Fernsteuerung/der Pinnengriff und der Außenbordmotor jedoch nicht ersetzt werden, aber der LCD-Bildschirm weiterhin wie hier angezeigt wird, sollten Sie Folgendes überprüfen und:

- 1) Vergewissern Sie sich, dass die Fernsteuerung nicht zu weit vom Außenbordmotor weg ist;
- 2) Vergewissern Sie sich, dass alle beteiligten Geräte ordnungsgemäß eingeschaltet sind.

Wenn die Fernsteuerung/der Pinnengriff nach der Überprüfung immer noch wie in Abbildung 5-17 angezeigt wird, zeigt dies an, dass ein Fehler aufgetreten ist. Bitte wenden Sie sich zur Reparatur an Ihren Händler.

## 5.7 Warnmeldungen

Wenn der Außenbordmotor unter anormalen Bedingungen läuft oder außer Betrieb ist, wird eine Warnmeldung mit einem Fehlercode auf dem LCD-Bildschirm angezeigt. Abbildung 5-18 ist ein Beispiel. Weitere Fehlercodes und entsprechende Lösungen finden Sie in der nachstehenden Tabelle.



Abbildung 5-18

Code	Ursache	Lösung
E01	Die Batteriespannung liegt über dem Betriebsbereich.	Ersetzen Sie eine Batterie gemäß den empfohlenen Betriebs-spezifikationen.
E02	Der Propeller kann blockiert sein, was zu einem Überstrom des Motors führt.	Bitte beachten Sie die Lösung zu E10.
	Motor fällt aus oder Leiterplatte fällt aus, was zu einem Überstrom des Motors führt.	Versuchen Sie, den Hauptschalter auszuschalten und warten Sie 10 Sekunden. Schalten Sie dann den Schalter wieder ein.
E06	Das Batteriespannungsniveau ist zu niedrig.	Betreiben Sie den Außenborder mit geringer Leistung. Bitte laden Sie die Batterie so schnell wie möglich auf.
E10	Motor wird abgewürgt, was durch einen blockierten Propeller verursacht werden kann.	Schalten Sie den Strom aus und entfernen Sie die Dinge, die sich um den Propeller gewickelt haben. Prüfen Sie vor der Inbetriebnahme, ob sich der Propeller von Hand drehen lässt.
E11	Die Motortemperatur ist zu hoch.	Schalten Sie den Außenborder aus und warten Sie, bis die Temperatur in den normalen Betriebstemperaturbereich fällt.



Code	Ursache	Lösung
E12	Die Leiterplatten-Temperatur ist zu hoch.	Schalten Sie den Außenborder aus und warten Sie, bis die Temperatur in den normalen Betriebstemperaturbereich fällt.
E15	Ein Fehler bei den Temperatursensoren der Leiterplatte wurde festgestellt.	Versuchen Sie, den Hauptschalter auszuschalten und warten Sie 10 Sekunden. Schalten Sie dann den Schalter wieder ein.
E16	Unregelmäßigkeit bei der Kalibrierung des Stromsensors	Bitte wenden Sie sich an den Händler.
E22	Unregelmäßigkeit bei der MCU-Kommunikation	Bitte starten Sie neu, um zu sehen, ob der Fehler verschwindet, wenn nicht, wenden Sie sich bitte an Ihren Händler.
E25	Die Fernsteuerung ist nicht mit dem Außenborder verbunden.	Koppeln Sie die Fernsteuerung mit dem Außenborder.
E30	Ausfall des Geschwindigkeitsreglersensors, Geschwindigkeitsregler-Stellungssensor muss neu kalibriert werden.	Bitte beachten Sie Abschnitt 5.3.3.3 <i>Neukalibrierung</i> zur Neukalibrierung des Geschwindigkeitsregler-Stellungssensors.
E40	Systembetriebsfehler	Bitte starten Sie die Fernsteuerung/Pinne und den Außenborder neu.
E55	Die NAVY-Batterie hat keinen Strom mehr.	Laden Sie die NAVY-Batterie auf.
E56	Kommunikationsfehler zwischen NAVY-Außenborder und NAVY-Batterie	Überprüfen Sie, ob das Verbindungskabel zwischen NAVY-Außenborder und NAVY-Batterie ordnungsgemäß angeschlossen ist, falls ja, starten Sie das System neu.

Code	Ursache	Lösung
E57	Überstrom der NAVY-Batterie.	<ol style="list-style-type: none"> <li>1. Stellen Sie sicher, dass die parallelgeschalteten NAVY-Batterien eine ähnliche Spannung mit einer Druckdifferenz von weniger als 2 V aufweisen.</li> <li>2. Vergewissern Sie sich, dass das Netzkabel und die Batterie fest angeschlossen sind, um einen schlechten Kontakt zu vermeiden.</li> <li>3. Starten Sie die Batterie neu, wenn der Fehler auftritt, und halten Sie den Parallelzustand 30 Minuten lang aufrecht, um darauf zu warten, dass die Batterien die Spannung selbst ausgleichen.</li> <li>4. Tritt der Fehler auf, kann der Anwender auch nach dem Neustart der Batterie das Gerät weiter betreiben, jedoch nicht unter Vollast. Es wird geraten, die Betriebsleistung auf weniger als zwei Drittel der vollen Leistung zu senken. Bitte laden Sie die Batterie nach Gebrauch vollständig auf.</li> </ol>
E60	Die Fernsteuerung/ Pinne verliert Leistung.	Bitte verbinden Sie die Fernsteuerung/Pinne mit dem Außenborder über ein Verbindungskabel. Bitte beachten Sie Abschnitt 5.2.2 <i>Aufladen über Kabel</i>
Anzeige sämtliche Zeichen	Der Motor hat keine Leistung.	Schließen Sie die Batterie an den Außenborder an und schalten Sie dann den Hauptschalter ein.
	Das Gerät erkennt Fehlanpassungen.	Bitte beachten Sie Abschnitt 5.5 <i>Kabelloses Koppeln des Steuerungssystems mit dem Außenborder</i> oder Abschnitt 5.6 <i>Koppeln des Steuerungssystems mit dem Außenborder per Kabel</i> und koppeln Sie erneut die Fernsteuerung/Pinne mit dem Außenbordmotor.



Wenn das Problem weiterhin besteht, wenden Sie sich bitte an Ihren ePropulsion-Vertragshändler.

# 6 Konfigurationen

---

## 6.1 Voreinstellungen

Es wird empfohlen, die Anzeigeeinstellungen in diesen Schritten vor dem Betrieb festzulegen.

**Schritt 1:** Drücken Sie im eingeschalteten Zustand die Taste „**M**“ und halten Sie diese gedrückt, um die Einstellungsseite aufzurufen, wie in Abbildung 6-1 dargestellt. Anwender können die Anzeigeelemente je nach persönlichen Bedürfnissen und Vorlieben auswählen.

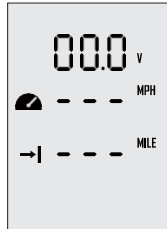


Abbildung 6-1


**Schritt 2:** Auf der Einstellungs-Seite ist das blinkende Element das Objekt, das eingestellt werden soll. Drücken Sie die Taste „**^**“, um die Optionen für das blinkende Element anzuzeigen. Wenn beispielsweise in Abbildung 6-1 „**V**“ auf der Einstellungsseite blinkt, bedeutet dies, dass „**V**“ weitere alternative Optionen hat. Drücken Sie einfach die Taste „**^**“, und „**V**“ verändert sich zu „**%**“, d. h. das angezeigte Element wird von Spannung auf Batteriestand umgeschaltet.

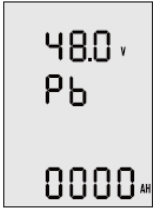
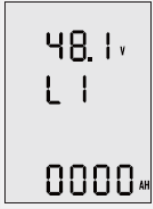
**Schritt 3:** Drücken Sie die Taste „**OK**“, um die Einstellungen für das aktuelle Element zu speichern und gleichzeitig zum nächsten Element zu wechseln.

**Schritt 4:** Wenn alle Elemente gut eingestellt sind, drücken Sie lange die Taste „**OK**“, um alle Einstellungen zu speichern und zum Hauptdisplay zurückzukehren.

## 6.2 Batterie-Konfiguration

Eine genaue Batteriekonfiguration ermöglicht eine genaue Abschätzung des Entladezustandes der Batterie. Bei Verwendung einer ePropulsion-NAVY-Batterie (Standard) wird die Batteriekonfiguration durch das Steuerungssystem selbstständig aktiviert, vorausgesetzt, alle Verbindungskabel sind ordnungsgemäß angeschlossen.

 Die Batterie-Konfiguration sollte vorgenommen werden, wenn zum ersten Mal eine Batterie mit unterschiedlichem Typ/Kapazität/ Spannung an das NAVY 3.0 angeschlossen wird.

Vorgehensweise zur Batterie-Konfiguration	LCD Display-Anzeigen
<p><b>Schritt 1:</b> Schalten Sie zunächst den Hauptschalter und die Fernsteuerung/Pinne ein.</p> <p>Drücken Sie dann die Taste „<b>M</b>“ und halten Sie diese gedrückt, um zur Einstellungen-Seite zu gelangen.</p> <p>Drücken Sie anschließend die Taste „<b>M</b>“ und halten Sie sie erneut gedrückt, um zur Seite mit den Batterieeinstellungen zu gelangen. Der Spannungswert blinkt und ist konfigurierbar.</p>	 <p>The LCD display shows three lines of text: '48.0 v' on the top line, 'Pb' on the middle line, and '0000 AH' on the bottom line. The '0000' is underlined.</p>
<p><b>Schritt 2:</b> Drücken Sie die Taste „<b>OK</b>“ und springen Sie zum nächsten Punkt: Batterietyp. Wählen Sie den Batterietyp entsprechend der verwendeten Batterie aus.</p> <p>Drücken Sie die Taste „<b>▲</b>“, um die Optionen für den Batterietyp zwischen Pb, Li und LFE umzuschalten.</p> <p><b>Pb:</b> Blei-Säure-Batterie    <b>Li:</b> Lithium-Batterie  <b>LFE:</b> Lithium-Ionen-Eisenphosphat-Batterie</p>	 <p>The LCD display shows three lines of text: '48.1 v' on the top line, 'Li' on the middle line, and '0000 AH' on the bottom line. The '0000' is underlined.</p>

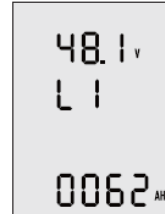
**Schritt 3:** Drücken Sie die Taste „OK“, um den Batterietyp zu speichern und zum darunter angezeigten Element zur Einstellung der Batteriekapazität zu gelangen.

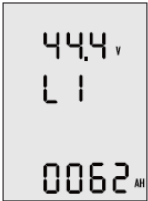
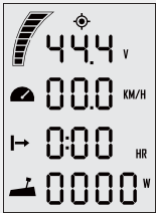
Drücken Sie die Taste „^“, um den Wert zu ändern und die Batteriekapazität entsprechend der verwendeten Batterie einzustellen.


Beachten Sie, dass die Kapazitätseinheit „Ah“ ist, während die Kapazität der Batterie üblicherweise in „Wh“ angegeben wird. Die Kapazität in „Ah“ lässt sich anhand der folgenden Formel errechnen:


$$\text{Kapazität in Ah} = \frac{\text{Kapazität in Wh}}{\text{Nennspannung in V}}$$

Wenn ein Anwender beispielsweise eine 3000-Wh-Lithium-Batterie mit 48,1 V Nennspannung verwendet, dann beträgt die Batterie ca. 62,37 Ah, so dass Sie 62 Ah als Kapazität einstellen können.




Vorgehensweise zur Batterie-Konfiguration	LCD Display-Anzeigen
<p><b>Schritt 4:</b> Drücken Sie die Taste „OK“, um die Einstellung der Batteriekapazität zu speichern. Danach kehren Sie automatisch ersten Element der Batterie-Nennspannung-Einstellungen zurück. Die Optionen für Spannung sind je nach Batterietyp unterschiedlich. Drücken Sie die Taste „^“, um die Optionen anzuzeigen und den nächstgelegenen Nennspannungswert entsprechend der von Ihnen verwendeten Batterie auszuwählen.</p>	
<p><b>Schritt 5:</b> Halten Sie die Taste „OK“ gedrückt, um alle Einstellungen zu speichern und zum Hauptdisplay zurückzukehren.</p>	

 Zur Verwendung mit dem NAVY 3.0. werden Lithium-Batterien, Bleibatterien und Lithium-Eisen-Phosphat-Batterien empfohlen. Mit anderen Batterietypen wird das NAVY 3.0 nicht ordnungsgemäß funktionieren.

 Wenn Sie die folgenden Batterien verwenden, stellen Sie bitte den Batterietyp und den Nennspannungswert auf Grundlage der Parameter in der folgenden Tabelle ein.

Batterietyp	Optionen für die Nennspannung
LI	43,2 V 44,4 V 45,6 V 46,8 V 48,1 V 49,4 V 50,4 V 51,8 V 53,2 V
Pb	44,0 V 46,0 V 48,0 V 50,0 V 52,0 V 54,0 V 54,0 V
LFE	44,8 V 48,0 V 51,2 V 51,2 V


 Wenn ein anderer Batterietyp eingesetzt wurde, muss die Batteriekonfiguration aktualisiert werden.




# 7 Checkliste vor der Verwendung

---


1. Vergewissern Sie sich, dass der Propeller korrekt und fest am Außenborder montiert ist.
2. Vergewissern Sie sich, dass der Außenborder korrekt und fest am Boot montiert ist.
3. Vergewissern Sie sich, dass der Geschwindigkeitsregler und das Steuerrad in der richtigen Position installiert worden sind, bevor Sie das System einschalten.
4. Vergewissern Sie sich, dass sich der Geschwindigkeitsregler reibungslos und ohne Hindernisse bewegen lässt.
5. Überprüfen Sie vor dem Anschluss der Batterie, dass die Kontakte und die Kabel fehlerfrei sind.
6. Überprüfen Sie und vergewissern Sie sich, dass der Hauptschalter normal ein- und ausgeschaltet werden kann. Schalten Sie danach den Hauptschalter aus.
7. Vergewissern Sie sich, dass die Batterie über genügend Ladung verfügt.
8. Vergewissern Sie sich, dass die Fernsteuerung/der Pinnengriff über genügend Strom verfügt.

 Starten Sie den Außenborder nur, wenn sich der Propeller unter Wasser befindet, da der rotierende Propeller gefährlich ist.

 Wenn das Kabel in Wasser gelangt ist, trocknen Sie es bitte vollständig, bevor Sie es an den Batterie anschließen oder das System einschalten.

## 8 Starten des Außenborders

---

1. Gehen Sie die Checkliste durch.
2. Ziehen Sie den Not-Aus-Schalter von der Fernsteuerung/dem Pinnengriff ab.
3. Drücken/Drehen Sie die den Geschwindigkeitsregler in die Leerlauf-Stellung (Neutral).
4. Schließen Sie die Batterie an den Außenborder an.
5. Befestigen Sie den Außenborder in einem geeigneten Trimmwinkel,
6. Schalten Sie den Hauptschalter ein. Wenn der Außenborder an eine NAVY-Batterie angeschlossen ist, drücken Sie bitte auch den Batterieschalter, um das Gerät einzuschalten.
7. Drücken Sie die Taste „“, um die Fernsteuerung/den Pinnengriff einzuschalten, und das Hauptdisplay wird angezeigt.
8. Stellen Sie ggf. die Voreinstellungen und die Batteriekonfiguration ein.
9. Binden Sie den Not-Aus-Schalter an Ihrem Handgelenk oder Ihrer Rettungsweste fest und stecken Sie den Not-Aus-Schalter in die Fernsteuerung/den Pinnengriff ein.
10. Drücken/Drehen Sie den Geschwindigkeitsregler langsam, um Ihren Außenborder zu starten.

# 9 Anhalten des Außenborders

---

Es wird empfohlen, den Außenborder wie folgt zu stoppen.

1. Stellen Sie den Geschwindigkeitsregler zurück in die Leerlauf-Stellung (Neutral).
2. Warten Sie, bis der Außenborder stoppt, und trennen Sie dann den Not-Aus-Schalter von der Fernsteuerung/dem Pinnengriff.
3. Halten Sie die Taste „⏻“ gedrückt, bis die Fernsteuerung/der Pinnengriff ausgeschaltet ist.
4. Schalten Sie den Hauptschalter aus. Wenn der Außenborder an eine NAVY-Batterie angeschlossen ist, drücken Sie bitte auch den Batterieschalter, um sie auszuschalten.
5. Kippen Sie den Außenborder bis oberhalb der Wasseroberfläche oder trennen Sie ihn vom Boot.



Wenn der Außenbordmotor nicht demnächst wiederverwendet wird, wird empfohlen, den Außenborder außerhalb von Wasser zu halten, da es sonst zu Erosion kommen kann. Darüber hinaus wird empfohlen, eine Schutzschicht aufzutragen.



Der Außenborder stoppt, wenn eine der folgenden Situationen eintritt.

- 1) Der Geschwindigkeitsregler befindet sich in Leerlauf-Stellung (Neutral).
- 2) Der Not-Aus-Schalter ist nicht in der richtigen Position der Fernsteuerung/des Pinnengriffs.
- 3) Der Hauptschalter ist ausgeschaltet.
- 4) Die Verbindung zwischen Fernsteuerung/Pinnengriff und Außenborder bricht ab.
- 5) Die Verbindung zwischen Batterie und Außenborder bricht ab.
- 6) Es liegt ein Fehler in der Steuerung vor (z. B. ist Motor blockiert oder es wurde eine niedrige Batteriespannung erkannt).

# 10 Trimmwinkel-Anpassung

**!** Stellen Sie den Außenborder-Trimmwinkel nur ein, wenn der Außenborder stillsteht. Es gibt folgende fünf Trimmwinkel-Optionen: 60°, 15°, 10°, 5° und 0°. Passen Sie den Trimmwinkel des Außenborders entsprechend den jeweiligen Bedingungen an. Wenn sich das Boot z. B. im Flachwasser befindet oder der Außenborder nicht in Gebrauch ist, kippen Sie den Außenborder und stellen Sie den Trimmwinkel auf 60° ein. Für den normalen Betrieb ist er in einem geeigneten Trimmwinkel zu stellen, bei dem die Welle während des Betriebs senkrecht nach unten steht. Beachten Sie, dass der beste Trimmwinkel je nach Bootstyp, Betriebsbedingungen, Wetter etc. abweichen kann.

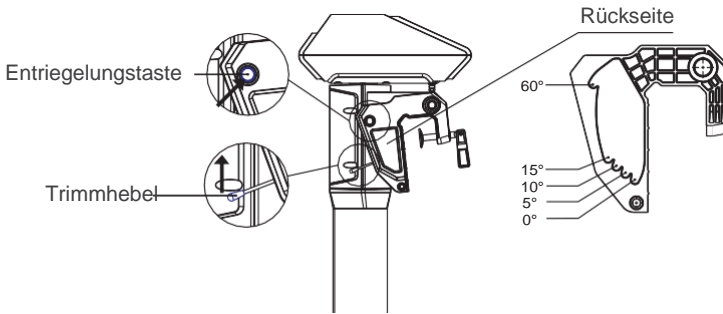


Abbildung 10-1

## Hochkippen

**!** Lösen Sie zuerst den Pinnengriff, bevor Sie den Außenbordmotor in die Position mit dem maximalen Trimmwinkel kippen.

Ziehen Sie den Trimmhebel mit einer Hand nach oben und heben Sie die Außenborder-Welle mit der anderen Hand an, um den Trimmwinkel auf ein bestimmtes Maß zu vergrößern. Lassen Sie dann den Trimmhebel los, um den Trimmwinkel zu arretieren.

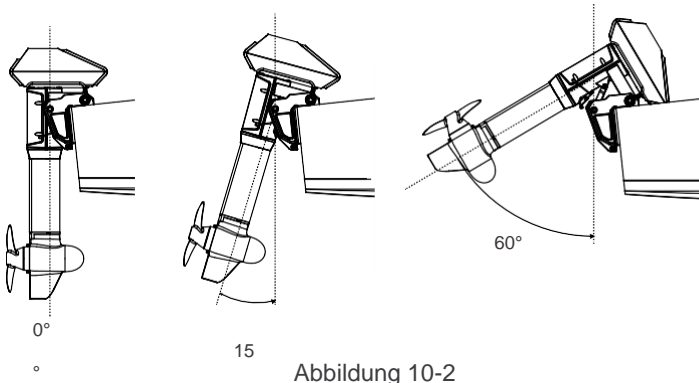


Abbildung 10-2

## Nach unten kippen

Der Entriegelungsknopf wird angehoben, wenn der Trimmwinkel in der 60°-Position am größten ist. Drücken Sie den Entriegelungsknopf und kippen Sie die Propellerwelle leicht in eine Position von etwa 80°, legen Sie sie dann ab. Danach kehrt die Außenborderwelle in die 0°-Position zurück.



Es wird empfohlen, verschiedene Trimmwinkeln auszuprobieren, um den optimalen Trimmwinkel für das Boot und den Betrieb zu finden. Beachten Sie, dass die Geschwindigkeit während des Tests schrittweise erhöht werden sollte, und überprüfen Sie, ob ungewöhnliche Situationen auftreten. Halten Sie den Außenborder an und verringern Sie bei Bedarf den Trimmwinkel.



Beim Kippen nach oben und unten wird eine leichte und sanfte Bedienung empfohlen.



Der Trimmhebel wird nur verwendet, um den Trimmwinkel von 0° bis 60° zu erhöhen. Wenn der Anwender den Trimmwinkel verringern möchten, z. B. von 15° auf 5°, folgen Sie diesen Schritten: Zuerst kippen Sie die Außenborderwelle in den maximalen Winkel (60°); Dann drücken Sie den Entriegelungsknopf, um die Außenborderwelle in die 0°-Position zurückzustellen; Schließlich kippen Sie die Welle mit dem Trimmhebel in die 5°-Position.




# 11 Wartung

---

## 11.1 Hinweise:

Regelmäßige Wartung dient dazu, Ihren Außenborder in einem optimalen Betriebszustand zu erhalten. Starten Sie den Außenborder nicht in flachen Gewässern. Stellen Sie den Trimmwinkel auf 60° ein, um ein Auflaufen zu vermeiden. Verwenden Sie den Außenborder nur in Gewässern, die tief genug sind.


Waschen Sie den Außenborder mit Süßwasser nach der einer Fahrt in Salzwasser, um Erosion zu vermeiden.

-  Klemmen Sie vor der Wartung die Batterie des Außenborders ab.
-  Führen Sie die Wartungsarbeiten gemäß den Anweisungen von ePropulsion-Vertragshändlern durch.
-  Verwenden Sie für Austausch und Wartung nur ePropulsion-Originalteile.

## 11.2 Wartungszeitplan

Regelmäßige Wartung dient dazu, den Außenborder in einem optimalen Betriebszustand zu erhalten. Die folgende Tabelle zeigt einen allgemeinen Wartungsplan, wobei die Zeiträume an die jeweiligen Bedürfnisse angepasst werden können.

Gegenstand	Betrieb	Alle	
		100 Stunden (6 Monate)	100 Stunden (12 Monate)
Anode	Prüfen/ Ersetzen	□	
Propeller und Bolzen	Prüfen/ Ersetzen	■	

-  Das Symbol „□“ weist darauf hin, dass Prüfungen von Anwendern durchgeführt werden können. Das Symbol „■“ zeigt an, dass Arbeiten von Ihrem Händler durchgeführt werden sollten.

## 11.3 Propellerwartung

⚠ Klemmen Sie vor der Wartung die Batterie des Außenborders ab.

⚠ Das Tragen von Handschuhen wird empfohlen, um Ihre Hand vor scharfen Propellerkanten zu schützen.

Überprüfen Sie den Propeller gemäß den folgenden Anweisungen und beachten Sie dann den *Abschnitt 2.2 montage des Propellers*, um den Propeller bei Bedarf zu ersetzen.

1. Überprüfen Sie die Propellerblätter auf Verschleiß, Kavitationserosion und sonstige Schäden.
2. Stift auf Verschleiß und Beschädigung prüfen.
3. Prüfen Sie, ob sich Wasserpflanzen, Fischernetze oder Schnüre am Propeller verfangen haben.
4. Ersetzen Sie bei Bedarf die Anode.

## 11.4 Austausch der Anode

Bitte orientieren Sie sich an der folgenden Abbildung, um bei Bedarf eine neue Anode einzusetzen.

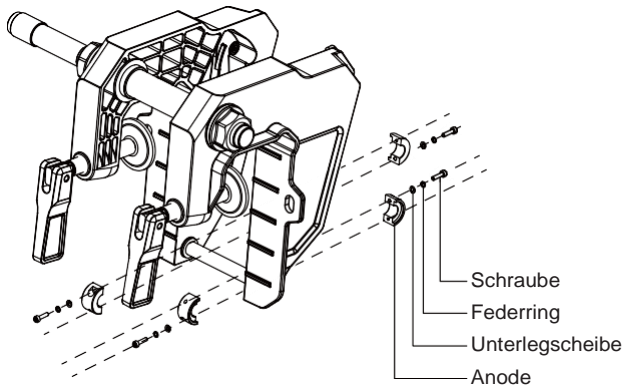


Abbildung 11-1



# 12 Transport und Lagerung

---

## 12.1 Transport

Für den Transport über große Entfernungen verwenden Sie bitte die Originalverpackungsmaterialien von ePropulsion, um den Außenborder vor dem Versand zu verpacken.

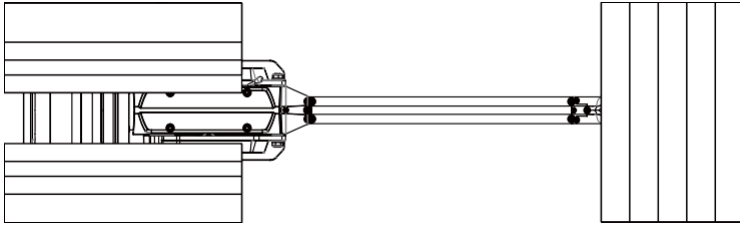





Abbildung 12-1

## 12.2 Aufstellung

Wenn Sie den Außenborder auf eine Fläche auflegen, stellen Sie sicher, dass die Fläche eben und horizontal ist. Es ist besser, ein vor Stößen schützendes Kissen unterzulegen.

## 12.3 Lagerung

Wenn Sie den Außenbordmotor länger als 2 Monate nicht nutzen, wird angeraten, sich an Ihren Händler zu wenden, um den Außenborder vor der Lagerung zu reinigen und zu überprüfen. Es wird empfohlen, den Außenborder mit Originalverpackungsmaterialien von ePropulsion zur Lagerung zu verpacken.

-  Besorgen Sie sich vor Transport und Lagerung ausreichende Stoßschutzmaßnahmen. Und stellen Sie sicher, dass auf den Propeller kein Druck ausgeübt wird, solange der Propeller auf der Propellerwelle montiert ist.
-  Lagern Sie den Außenborder an einem gut belüfteten und trockenen Ort ohne direkte Sonneneinstrahlung.
-  Vergewissern Sie sich, dass die Lagertemperatur korrekt ist ( $-25^{\circ}\text{C}$   $\sim$   $50^{\circ}\text{C}$  /  $-13^{\circ}\text{F}$   $\sim$   $122^{\circ}\text{F}$ ), um ein Gefrieren des Kühlmittels zu vermeiden.

# 13 Notsituationen

---

## 13.1 Kollision

Berührt der Außenborder ein Objekt unter Wasser, gehen Sie bitte wie folgt vor:

1. Stoppen Sie sofort den Außenborder und schalten Sie danach den Hauptschalter aus.
2. Überprüfen Sie die mechanische Struktur, um festzustellen, ob Schäden vorliegen.
3. Kehren Sie mit kleiner Kraft zum nächsten Hafen oder Anleger zurück.
4. Wenden Sie sich an Ihren Händler, um den Außenborder überprüfen zu lassen.

## 13.2 Durchnässter Außenborder

Wenn der Außenborder durchnässt ist, stoppen Sie ihn sofort, schalten Sie den Hauptschalter aus und klemmen Sie dann die Batterie ab. Bringen Sie den Außenborder zum Händler. Und stellen Sie sicher, dass der Außenborder vor der erneuten Inbetriebnahme gründlich überprüft wird.

## 13.3 Niedriger Batteriestand

Wenn die Batteriespannung unter 42 V liegt, wird die Motorleistung zusammen mit dem Spannungsabfall allmählich begrenzt. Wenn die Batteriespannung unter 39 V fällt, stoppt der Außenborder automatisch, um eine Überentladung der Batterie zu verhindern. Wenn dies geschieht, während der Außenborder weit vom Ufer entfernt ist und eine alternative Batterie vorhanden ist, wird empfohlen, zu warten, bis sich die Batteriespannung auf 42 V oder höher erholt hat. Sie können den Außenborder mit einer Motorleistung unter 1000 W neu starten.

## 13.4 Überhitzungsschutz

Die maximale Eingangsleistung des NAVY 3.0 wird auf unter 3 kW begrenzt, wenn die Systemtemperatur etwas zu hoch ist. Wenn die Systemtemperatur weiterhin zu warm ist und einen Schwellenwert überschreitet, schaltet sich der Außenbordmotor automatisch ab, um eine Überhitzung zu vermeiden. Anwender sollten den Betrieb des Außenborders einstellen und warten, bis die Temperatur in den normalen Betriebstemperaturbereich fällt.




# 14 Garantie

Die beschränkte Garantie von ePropulsion gilt für den ersten Endkunden eines ePropulsion-Produkts. Verbraucher haben Anspruch auf die kostenlose Nachbesserung oder den Ersatz defekter oder nicht vertragsgemäßer Teile. Diese Garantie gilt zusätzlich zu Ihren gesetzlich vorgeschriebenen Rechten nach Ihrem lokalen Verbraucherrecht.

## 14.1 Garantiebestimmungen

ePropulsion gewährleistet, dass die Produkte des Unternehmens für einen begrenzten Zeitraum ab dem Kaufdatum frei von Material- und Verarbeitungsfehlern sind. Bei Erkennung eines Defekts ist der Benutzer berechtigt, einen Garantieanspruch im Rahmen der Garantiebestimmungen von ePropulsion geltend zu machen.

Produkt	Ablaufdatum der Garantiezeit
NAVY 3.0	<b>Zwei Jahre</b> nach dem Kaufdatum.
Reparierte/ ersetzte Teile	<b>Drei Monate</b> ab dem Tag der Wartung. Hinweise: 1. Überschneidet sich die Dreimonatsfrist mit der ursprünglichen Garantiezeit, so erlischt die Garantie für die ersetzten oder reparierten Teile zwei Jahre nach dem Kaufdatum. 2. Überschreitet die Dreimonatsfrist die ursprüngliche Garantiezeit, erlischt die Garantie für die reparierten oder ausgetauschten Teile zum Ende des dritten Monats nach dem Tag der Wartung.

-  Um die Garantie zu aktivieren, muss die im Lieferumfang enthaltene Garantiekarte im Voraus ausgefüllt werden.
-  Achten Sie darauf, das Produktetikett nicht zu beschädigen und notieren Sie die Seriennummer auf dem Etikett. Reißen Sie niemals das Etikett vom Produkt ab. Für ein ePropulsion-Produkt ohne Original-Produktetikett werden von ePropulsion keine Garantieleistungen gewährt.
-  Die Garantie gilt nur, wenn die Informationen korrekt und vollständig sind.



Die kostenlose Garantie wird nur nach Vorlage der Original-Seriennummer, der Garantiekarte und des Kaufnachweises bei einem ePropulsion-Vertragshändler gewährt.



Das rechtsgültige Kaufdatum sollte vom Erstkäufer mit Original-Verkaufsbeleg festgehalten werden.



Die kostenlose Garantie ist nicht übertragbar und wird nicht erneut ausgestellt.

## 14.2 Außerhalb der Garantiezeit

Vergewissern Sie sich, dass das Produkt ordnungsgemäß für den Transport verpackt ist. Wir empfehlen, die Originalverpackung von ePropulsion zu verwenden. Wenn das Produkt durch eine unsachgemäße Verpackung während des Transports weitere Schäden erleidet, werden zusätzlich beschädigte Teile als Leistung außerhalb der Garantiezeit behandelt.

Darüber hinaus sind auch Fehler oder Schäden, die aus folgenden Gründen entstanden sind, innerhalb der Garantiezeit von den Garantieleistungen ausgeschlossen:

- Jegliche im Widerspruch zur Bedienungsanleitung stehende unsachgemäße Bedienung.
- Unfall, unsachgemäßer Gebrauch, vorsätzliche Zweckentfremdung, physische Beschädigung, Überladung bzw. unbefugte Reparatur.
- Fallenlassen, unsachgemäße Pflege oder Lagerung.



Geringfügige Fehler, wie normaler Verschleiß, die keinen Einfluss auf die vorgesehene Funktion des Produkts haben, sind von der Garantie ausgeschlossen.



Verbrauchsmaterialien werden von der Garantie nicht abgedeckt.

## 14.3 Garantieanspruch geltend machen

Wenn Sie feststellen, dass Ihr Produkt defekt ist, können Sie über Ihren Händler Garantieansprüche geltend machen, indem Sie die folgenden Schritte ausführen:

1. Füllen Sie die Garantiekarte korrekt und vollständig im Voraus aus. Machen Sie dann Ihren Garantieanspruch geltend, indem Sie die Garantiekarte zusammen mit dem gültigen Kaufbeleg an Ihren autorisierten ePropulsion-Servicepartner senden. In der Regel werden die folgenden Unterlagen für die Geltendmachung eines Garantieanspruchs benötigt: die Garantiekarte,

die Seriennummer ab Werk und der Kaufbeleg.

2. Senden Sie das defekte Produkt nach Erhalt der Bestätigung an Ihre autorisierte ePropulsion-Servicestelle. Beachten Sie, dass das Etikett nicht beschädigt sein darf.

Sie können das Produkt nach Erhalt der Bestätigung auch bei Ihrem Vertragshändler abgeben.

3. Die defekten Komponenten oder Teile werden entsprechend der Diagnose des autorisierten ePropulsion-Servicepartners entweder repariert oder ersetzt.
4. Wenn Ihr Garantieanspruch akzeptiert wird, sind die Reparatur bzw. der Austausch kostenlos. Beachten Sie, dass alle in diesem Zusammenhang anfallenden Transportkosten von Ihnen getragen werden müssen.
5. Nach sorgfältiger Prüfung und Bestätigung durch den Vertragshändler werden die fehlerhaften oder defekten Komponenten entsprechend dem aktuellen Zustand repariert oder durch neue ersetzt.
6. Im Falle einer Ablehnung Ihres Garantieantrags erhalten Sie einen Kostenvoranschlag mit den geschätzten Kosten für die Reparatur und den Hin- und Rücktransport zur Bestätigung Ihrerseits. Die von ePropulsion autorisierte Servicestelle führt die Wartung erst durch, wenn Sie den Kostenvoranschlag bestätigt haben.



Nach Ablauf der Garantie können Sie weiterhin Wartungsleistungen von ePropulsion-Vertragsservicepartnern zum Mindestwartungspreis in Anspruch nehmen.

Vielen Dank, dass Sie dieses Benutzerhandbuch gelesen haben.  
Wenn Sie Fragen haben oder beim Lesen Unklarheiten  
aufgekommen sind, zögern Sie bitte nicht, uns zu  
kontaktieren. Wir freuen uns, Ihnen behilflich sein zu können.

DITOMA GmbH

E-Mail: [info@epropulsion.de](mailto:info@epropulsion.de)

Internet: [www.epropulsion.de](http://www.epropulsion.de)